

PRÜFBERICHT NR. GA-SIA.271.2021.0910_2

GABAG Abdichtungsset für Duschgleitstangen und Garnituren

Art.Nr.

280.020

Dichtheitsprüfung

PRODUKTEIGENSCHAFT:

Das GABAG Abdichtungsset für Duschgleitstangen und Garnituren wird im Spritzwasserbereich bei Bade- und Duschwannen angewendet um den Eintritt von Wasser an den äusseren Anschlusskanten möglichst zu unterbinden.

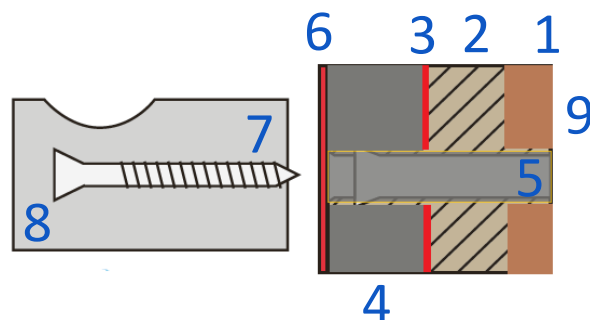
VORBEREITUNG

Rohinstallation und Vorbereitung auf Fliese ohne Fugen.

Montage Abdichtungsset gem. Montageanleitung.

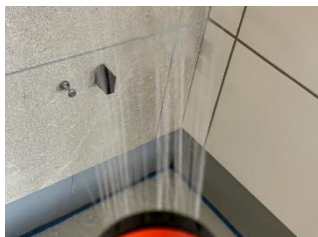
Materialien

- | | | |
|---|---|---------------------------|
| 1 | Fahrzeugbauplatten | 21mm |
| 2 | Fermacell H2O Platte | 15mm |
| 3 | Grundabdichtung | Mapei Ultrabond ECO PU 2K |
| 4 | Fliesenkleber | Mapei Ultracolor Plus |
| 4 | Fugenmörtel | Mapei Keraquick S1 Plus |
| 4 | Feinsteinzeug | 60x30x.0.8 |
| 5 | Bohrloch & Dübel $\varnothing 6$ | |
| 6 | GABAG Abdichtungsset | |
| 7 | Schraube zu Duschgleitstange / Garnitur | |
| 8 | KWC Duschgleitstange ohne Designabdeckung / Alterna Duschgleitstange mit/ohne Designabdeckung / Laufen TwinGliss / Diana Wandstange | |
| 9 | Kontrollpunkt | |



TESTVORGEHENSWEISE:

Während 9 Stunden werden die Konsolen (8) ohne Unterbruch mit Spritzwasser belastet.
Anschließend wird am Kontrollpunkt (9) die Feuchtigkeit gemessen.



TESTERGEBNIS

Nach der Durchführung des mehrstündigen Wasserbeschlagungstests war kein Wasseraustritt und oder Feuchtigkeit auf der Rückseite des Prüfaufbaus ersichtlich und messbar.

AUSSAGEFÄHIGKEIT DER PRÜFUNGEN

In der praktischen Anwendung kann die Dichtheit wie im geprüften Test, am Bau je nach Bausituation abweichen. Überstände der Fliesen, ungenügende Ausfugungen oder saugende Untergründe, fehlende Untergrundbehandlung etc. können einen Einfluss auf die Dichtheit haben. Bei Unklarheiten ist der Hersteller zu kontaktieren.

Küssnacht am Rigi, 08.11.2022

Prüfungsverantwortlicher

Urs Gassmann