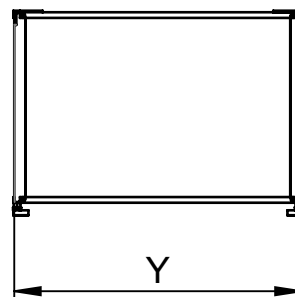
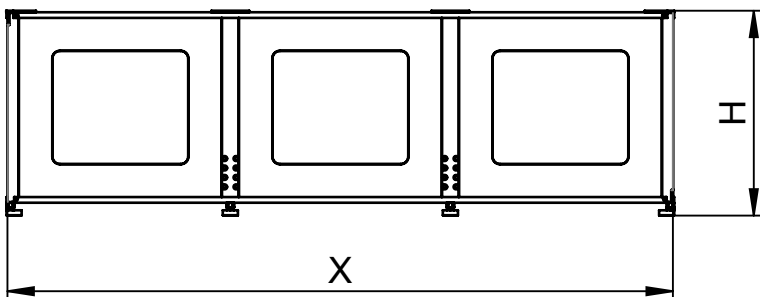
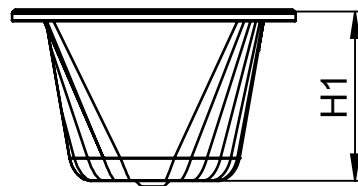
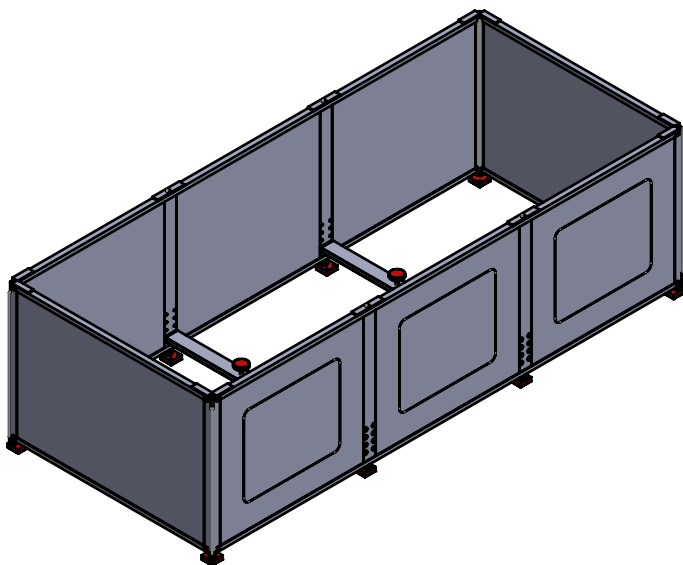


We reserve all rights in this document and its subject matter. The recipient hereby acknowledges these rights and assures the use of this document only for the purpose it was delivered. © Gabag Produktions und Vertriebs

Dieses Dokument ist unser geistiges Eigentum. Es darf ohne unsere ausdrückliche Genehmigung weder kopiert, vervielfältigt oder verwendet, noch an Dritte weitergegeben werden. Zuwiderhandlung ist strafbar und wird strafrechtlich verfolgt. Copyright reserved! © Gabag Produktions und Vertriebs AG

für Stahl/Email-Wannen



Badewannen Länge	X
1600	1560
1650	1610
1700	1660
1800	1760
1900	1860

Trägertyp	H	H1
C500	545 - 645	350 - 430
C600	645 - 745	350 - 530

Badewannen Breite	Y
700	660
750	710
800	760
900	860

- H** = Trägerhöhe Unterkant Schallschutzfuss / Oberkant Träger.
- H1** = Maximal verwendbare Wannentiefe (ohne Ablaufventil)
- X** = Länge Wannenträger
- Y** = Breite Wannenträger

Projekt:	Zusatz:	Erstellt/Gez.	30.08.2017	TG
		Gepr./Freig.		-
Benennung: Badewannenträger Compact		Massstab	Art.grp	 Blatt / Anz. 1 / 1
		1:20	Format A4	
 GABAG Produktions & Vertriebs AG Alte Zugerstrasse 12 6403 Küsnacht a. Rigi +41 41 854 46 64 www.gabag.com		Artikel-Nr.		Zeichnungs-Nr. BW Compact Index

CAD-System: SOLIDWORKS