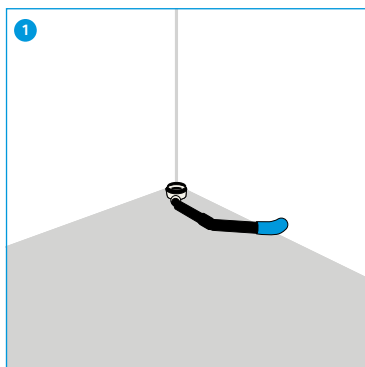
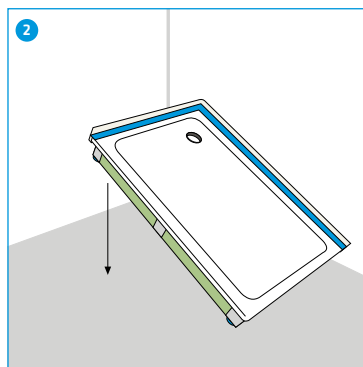


GABAG DUSCHENWANNENTRÄGER MINERGIE-ECO®

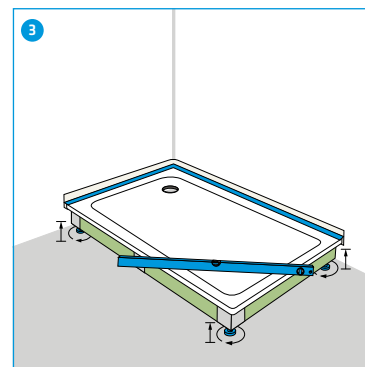
MONTAGEANLEITUNG



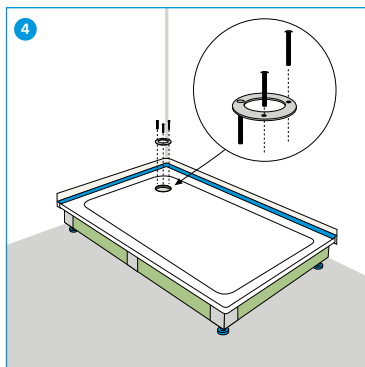
1 Kontrolle Nischenmass. Ablaufgarnitur an Ablaufleitung anschliessen und auf Position und Höhe der Duschenwanne ausrichten. Vor dem Versetzen am Wannenrand GABAG Wannenprofil ISOPHONE® oder GABAG FLEXZARGE® anbringen.



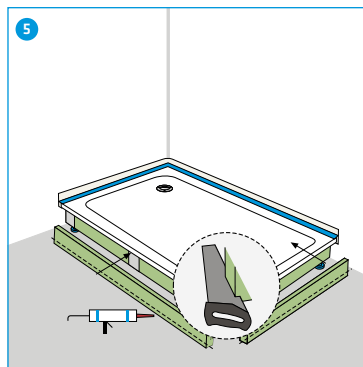
2 Ablaufleitung auf Boden des GABAG Duschenwannenträgers anzeichnen und Aussparung bei Rohrführungen wo nötig ausschneiden.



3 Wanne über die Schallschutzfüsse von Hand auf die gewünschte Höhe justieren und waagrecht ausrichten. TIPP: Vom Meterriss Einbauhöhe einmessen und Duschenwannenträgerhöhe voreinstellen.



4 Siphon anschliessen und Dichtigkeitskontrolle durchführen.



5 Boden-/Wandanschlüsse: Füllstück auf Mass zuschneiden und mit GABAG Montagekleber an Wannenträger bündig ankleben. Füllstücke dürfen nicht vorstehen.

TIPP: WANNE VOR DEM SILIKONISIEREN MIT GEWICHT BESCHWEREN.

HINWEIS: BEI DER MINERGIE ECO AUSFÜHRUNG DÜRFEN KEINE KLEBEFÜLLSCHÄUME VERWENDET WERDEN. TECHNISCHE ÄNDERUNGEN VORBEHALTEN.

LIEFERUMFANG:

- ▶ GABAG WANNENTRÄGER IM MONOBLOCK-SYSTEM (WANNE MIT TRÄGER FEST VERKLEBT)
- ▶ FÜLLSTÜCKE MIT MONTAGEKLEBER