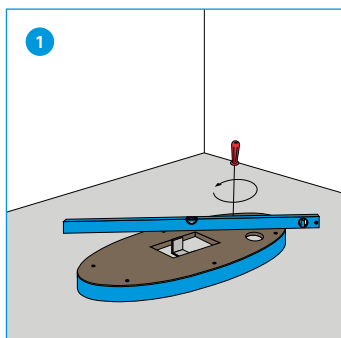


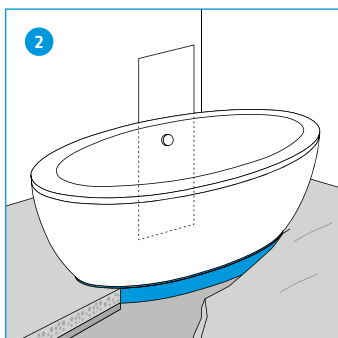
GABAG SILENT BOARD®

per le vasche senza sistema whirlpool

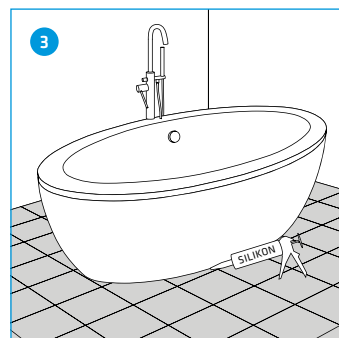
ISTRUZIONI DI MONTAGGIO PER LE VASCHE DA BAGNO



Posizionare la Silent Board® e, utilizzando le viti di regolazione e una livella a bolla, regolare a piombo. Avvitare solo temporaneamente nella cavità l'angolare di montaggio.



Posare il massetto. Poggiare la vasca, regolare eventualmente la sagoma per la cassetta e collegare allo scarico. Togliere l'angolare di montaggio.



Piastrellare il pavimento, lasciando una fuga in silicone di ampiezza adeguata attorno al pannello della vasca.