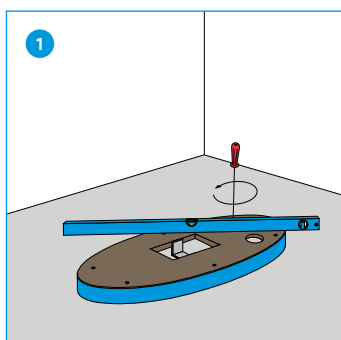


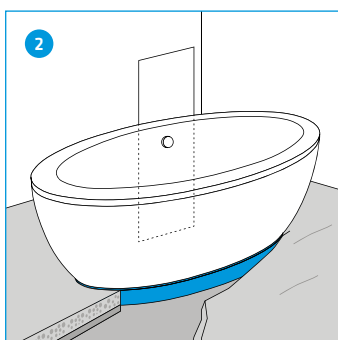
## GABAG SILENT BOARD®

pour des baignoires sans système whirlpool

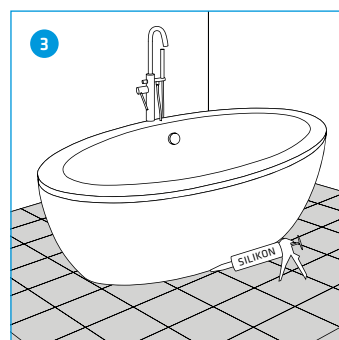
### INSTRUCTIONS DE MONTAGE POUR LES BAIGNOIRES



Positionner le Silent Board® et, avec un niveau à bulle, le mettre d'aplomb à l'aide des vis de réglage. Visser provisoirement l'équerre de montage dans l'évidement.



Poser la chape de ciment. Placer la baignoire, ajuster le gabarit pour le boîtier de montage si nécessaire et raccorder au dispositif d'écoulement. Retirer l'équerre de montage.



Carreler le sol ; les joints en silicone autour du tablier de la baignoire doivent être suffisamment larges.