

RUNDUM ÜBERZEUGENDE
SANITÄRTECHNIK.

(GABAG)



GABAG SILENT BOARD®

DIE SCHALLSCHUTZLÖSUNG FÜR
BADE- UND WHIRLWANNEN
IM INNEN- UND AUSSENBEREICH

SWISS MADE
URHEBERRECHT UND PATENT ANGEMELDET
DURCH GABAG PRODUKTIONS UND VERTRIEBS AG
TECHNISCHE ÄNDERUNGEN VORBEHALTEN

GABAG SILENT BOARD® FÜR BADEWANNEN IM INNENBEREICH

GABAG Silent Board® für Badewannen ist die überzeugende Lösung für den ganzheitlichen Einbau von freistehenden Badewannen mit angeformter Schürze für den Innenbereich.

GABAG setzt in Sachen Schallschutz auch bei freistehenden Wannen neue Massstäbe und erfüllt die erhöhten Anforderungen nach SIA Normen 181 (Stand 2006) auf dem Rohbetonboden. Dank der minimalen Einbauhöhe von 55 mm und den stufenlos von oben verstellbaren Schallschutzfüßen kann die gewünschte Einbauhöhe einfach und präzise an den Unterlagsboden angepasst werden.

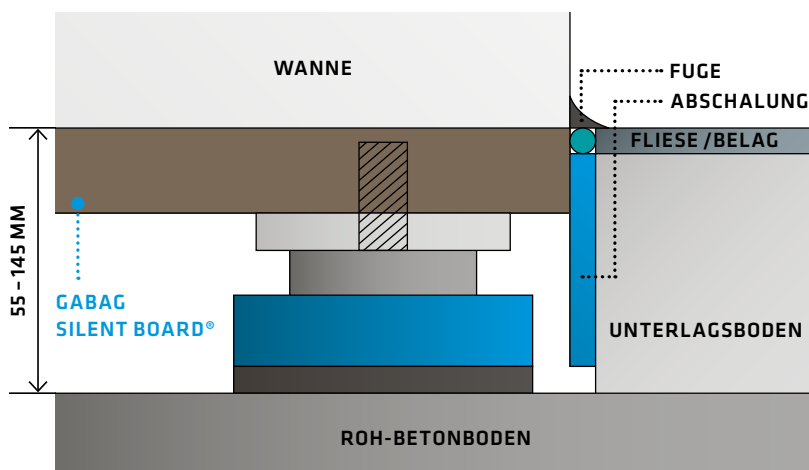
Der integrierte Randdämmstreifen verhindert den Kontakt zur Bausubstanz und dient als optimale und stabile Abschaltungshilfe.

Hinstellen, justieren und Wanne auf Board stellen – einfacher geht es nicht!

HINWEIS: Die Wanne muss angeliefert werden. Aufpreis für Vermessen und Anfertigen der Schablone.



DETAIL SILENT BOARD® FÜR BADEWANNEN



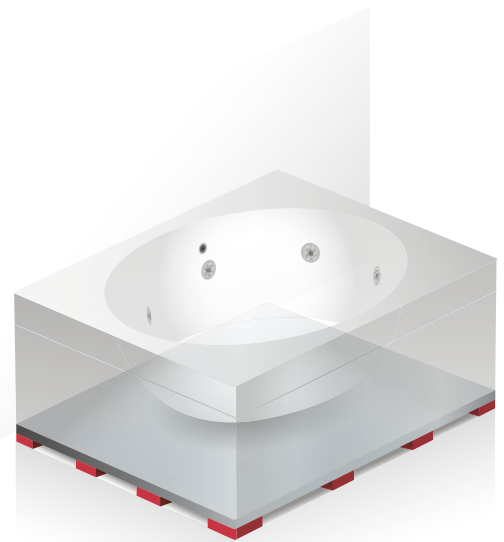
GABAG SILENT BOARD® FÜR WHIRLWANNEN IM INNEN- UND AUSSENBEREICH

GABAG Silent Board® für Whirlwannen ist die überzeugende Lösung für den ganzheitlichen Einbau von freistehenden Whirlpoolwannen mit Schürzen im Innen- und Aussenbereich. Das patentierte Silent Board® verblüfft mit vielen Vorteilen.

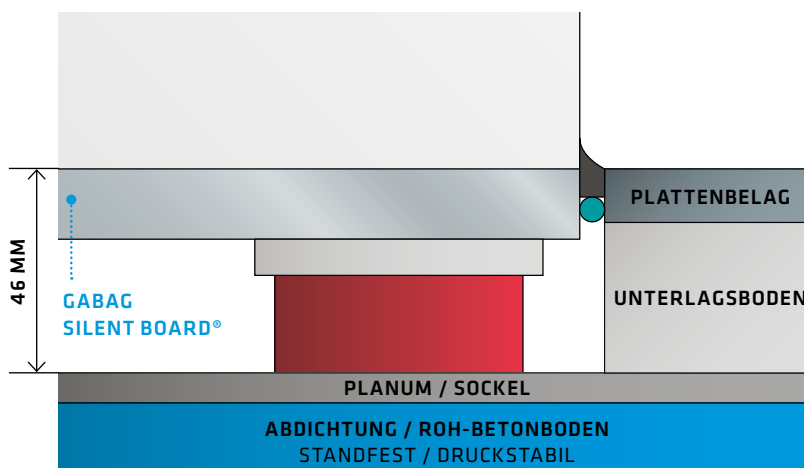
GABAG überzeugt in Sachen Schallschutz bei Aussenwhirlpools ebenso wie im Innenbereich und die erhöhten Schallschutzanforderungen nach SIA-Norm 181 (Stand 2006) können mit dem Silent Board® erfüllt werden. Dank der minimalen Einbauhöhe von 46 mm, kann das Silent Board® praktisch überall auf eine tragfähige und plane Konstruktion montiert werden.*

DETAILSKIZZE

Für die Herstellung aller Silent Boards® werden die Angaben des Wannenherstellers und Wannentyps sowie die vermassten Grundriss- und Schnittpläne der Wanne als PDF/DWG/DXF Daten benötigt. Zudem müssen allfällige Angaben über Durchführungen wie z.B. Ablauf, Wasserleitungen, Strom usw. im Silent Board® angegeben werden. **HINWEIS:** falls die gewünschten Angaben nicht vorhanden sind, muss die Wanne angeliefert werden. Aufpreis für Vermessen und Anfertigen der Schablone. Die Einbauhöhe ist bauseits nicht verstellbar.

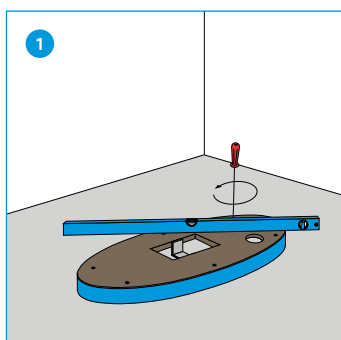


DETAIL SILENT BOARD® FÜR WHIRLWANNEN

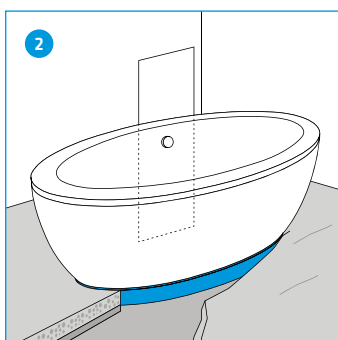


*BAUSEITS PLANE UND TRAGFÄHIGE BODENAUFLAGE ODER SOCKEL ERFORDERLICH! UNTER UMSTÄNDEN WIRD FÜR DIE MONTAGE EIN BAUKRAN ODER EINE HEBEVORRICHTUNG BENÖTIGT UND MUSS BAUSEITIG ORGANISIERT WERDEN. JE NACH GRÖSSE KANN DAS GEWICHT DES SILENT BOARDS BIS 300 KG BETRAGEN.

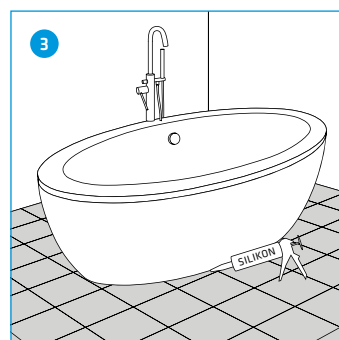
MONTAGEANLEITUNG FÜR BADEWANNEN



Silent Board® positionieren und mit Wasserwaage über Stellschrauben ins Blei setzen. Montagewinkel in der Aussparung temporär festschrauben.



Unterlagsboden einbringen. Wanne aufsetzen, evtl. Schablone für Montagekasten ausrichten und an Ablauf anschliessen. Montagewinkel entfernen.



Verfliesen des Bodens, Silikonfugen um Wannenschürze genügend breit ausarbeiten.

DE UNSERE BROSCHÜREN FINDEN SIE IN FRANZÖSISCH UND ITALIENISCH AUF WWW.GABAG.COM

FR NOTRES BROCHURES EN ALLEMAND ET ITALIEN VOUS TROUVEZ AUSSI SUR WWW.GABAG.COM

IT NOSTRI BROCHURI IN TEDESCO E FRANCESE SI TROVANO ANCHE SU WWW.GABAG.COM