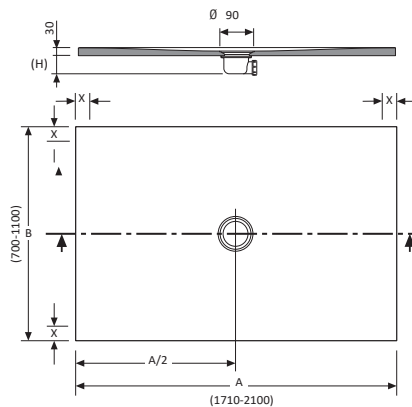
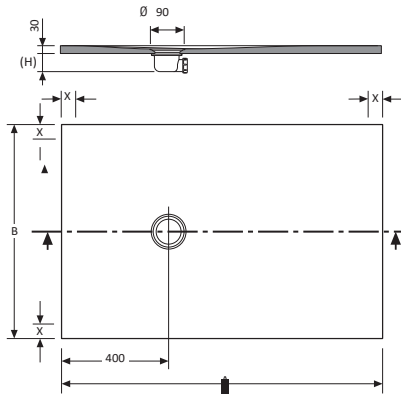


GABAG DUSCHWANNE RIGI



Masszeichnungen

Küssnacht am Rigi, Schweiz 26.5.2023



A	B	V	P
800	700	0,047	30
810 → 900	700	0,047	33
910 → 1000	700	0,047	37
1010 → 1100	700	0,056	41
1110 → 1200	700	0,056	45
1210 → 1300	700	0,065	48
1310 → 1400	700	0,065	52
1410 → 1500	700	0,079	55
1510 → 1600	700	0,079	59
1610 → 1700	700	0,079	63
1710 → 1800	700	0,088	66
1810 → 1900	700	0,088	70
1910 → 2000	700	0,098	73
2010 → 2100	700	0,098	77

A	B	V	P
800	750	0,047	32
810 → 900	750	0,047	36
910 → 1000	750	0,047	40
1010 → 1100	750	0,056	44
1110 → 1200	750	0,056	48
1210 → 1300	750	0,065	52
1310 → 1400	750	0,065	56
1410 → 1500	750	0,079	59
1510 → 1600	750	0,079	64
1610 → 1700	750	0,079	68
1710 → 1800	750	0,088	71
1810 → 1900	750	0,088	75
1910 → 2000	750	0,098	79
2010 → 2100	750	0,098	83

A	B	V	P
800	800	0,047	34
810 → 900	800	0,047	39
910 → 1000	800	0,047	43
1010 → 1100	800	0,056	47
1110 → 1200	800	0,056	53
1210 → 1300	800	0,065	53
1310 → 1400	800	0,065	60
1410 → 1500	800	0,079	64
1510 → 1600	800	0,079	68
1610 → 1700	800	0,079	73
1710 → 1800	800	0,088	76
1810 → 1900	800	0,088	81
1910 → 2000	800	0,098	84
2010 → 2100	800	0,098	89

A	B	V	P
800	900	0,047	38
810 → 900	900	0,047	43
910 → 1000	900	0,047	48
1010 → 1100	900	0,056	52
1110 → 1200	900	0,056	57
1210 → 1300	900	0,065	62
1310 → 1400	900	0,065	67
1410 → 1500	900	0,079	71
1510 → 1600	900	0,079	76
1610 → 1700	900	0,079	86
1710 → 1800	900	0,088	84
1810 → 1900	900	0,088	90
1910 → 2000	900	0,098	94
2010 → 2100	900	0,098	99

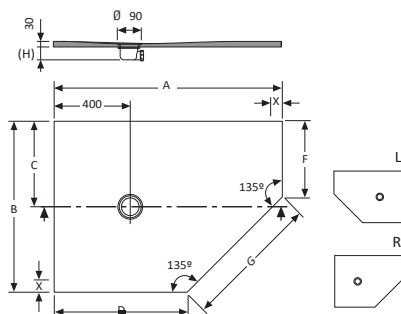
A	B	V	P
1000 → 1100	1000	0,068	57
1110 → 1200	1000	0,068	63
1210 → 1300	1000	0,074	68
1310 → 1400	1000	0,080	74
1410 → 1500	1000	0,085	77
1510 → 1600	1000	0,091	83
1610 → 1700	1000	0,096	89
1710 → 1800	1000	0,099	92
1810 → 1900	1000	0,104	98
1910 → 2000	1000	0,109	102
2010 → 2100	1000	0,114	108

A	B	V	P
1000 → 1100	1100	0,068	64
1110 → 1200	1100	0,068	70
1210 → 1300	1100	0,074	75
1310 → 1400	1100	0,080	82
1410 → 1500	1100	0,085	85
1510 → 1600	1100	0,091	92
1610 → 1700	1100	0,096	99
1710 → 1800	1100	0,108	102
1810 → 1900	1100	0,114	109
1910 → 2000	1100	0,119	114
2010 → 2100	1100	0,125	120

A	B	V	P
1200 → 1300	1200	0,083	87
1310 → 1400	1200	0,089	94
1410 → 1500	1200	0,095	101
1510 → 1600	1200	0,102	108
1610 → 1700	1200	0,108	114
1710 → 1800	1200	0,114	121
1810 → 1900	1200	0,114	121
1910 → 2000	1200	0,114	121
2010 → 2100	1200	0,114	121

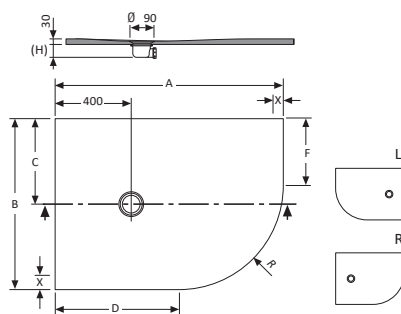
A	B	V	P
1200 → 1300	1300	0,090	96
1310 → 1400	1300	0,096	104
1410 → 1500	1300	0,103	109
1510 → 1600	1300	0,110	119
1610 → 1700	1300	0,117	124
1710 → 1800	1300	0,123	135
1810 → 1900	1400	0,104	114

Units: mm / V: m³ / P: Kg



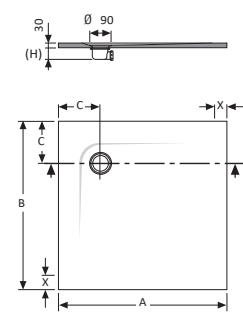
A	B	C	D	G	F	V	P
1200	800	400	700	710	300	0,056	42
1200	900	450	700	710	400	0,056	48

Units: mm / V: m³ / P: Kg



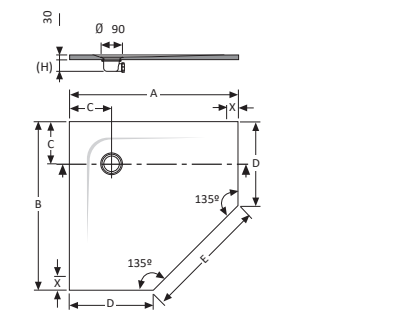
A	B	C	D	F	R	V	P
1200	800	400	650	250	550	0,056	42
1200	900	450	650	350	550	0,056	48

Units: mm / V: m³ / P: Kg



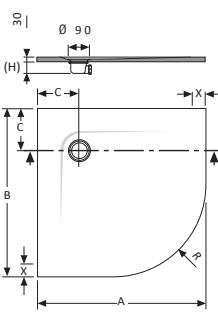
A	B	C	V	P
800	800	150	0,047	36
900	900	200	0,047	44
1000	1000	250	0,068	54

Units: mm / V: m³ / P: Kg



A	B	C	D	E	V	P
900	900	170	400	710	0,047	35
1000	1000	250	500	710	0,068	45

Units: mm / V: m³ / P: Kg

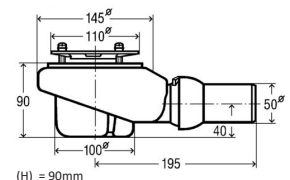


A	B	C	R	V	P
800	800	150	550	0,047	31
900	900	200	550	0,047	39
1000	1000	250	550	0,068	50

Units: mm / V: m³ / P: Kg

X Für die Aufnahme der Duschwand reservierte Zone. Der minimale Platzbedarf für die Duschwand beträgt 30 mm

passender Sifon
Viega 90 Tempoplex Plus
Sperrwasserhöhe 60mm
Anstauhöhe 15mm, 0.85 L/Sek



Die Firma GABAG Produktions und Vertriebs AG behält sich das Recht vor, jederzeit Änderungen ohne vorherige Ankündigung oder Ersatzpflicht vorzunehmen.

GABAG PRODUKTIONS
UND VERTRIEBS AG

ALTE ZUGERSTRASSE 126
403 KÜSSNACHT AM RIGI

TEL +41 41 854 46 64
INFO@GABAG.COM