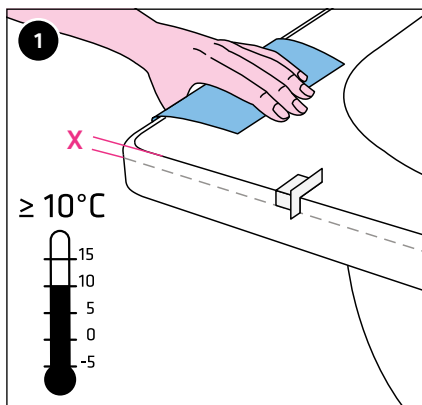


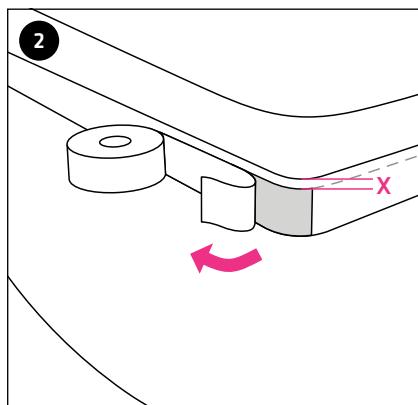
GABAG FLEXZARGE® SCHNITTSCHUTZ® FB FÜR BESCHICHTUNGEN UND FUGENLOSE BELÄGE

MONTAGEANLEITUNG

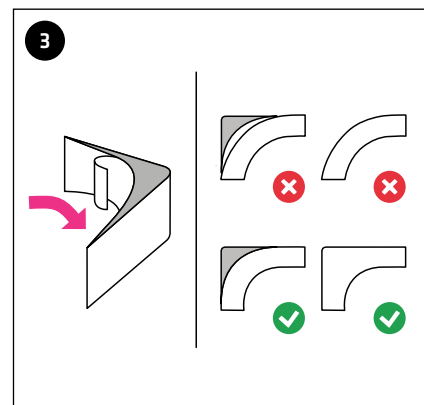
Wichtig: Die Einbaudetails wie z.B. Materialstärke / Einbauhöhe / Schichtdicken usw. sind zu planen und mit den einzelnen Gewerken abzustimmen. Der Einbauegegenstand ist standfest zu montieren. Besonders die Einbau-, Nischen- oder Winkelmasse sind zu beachten.



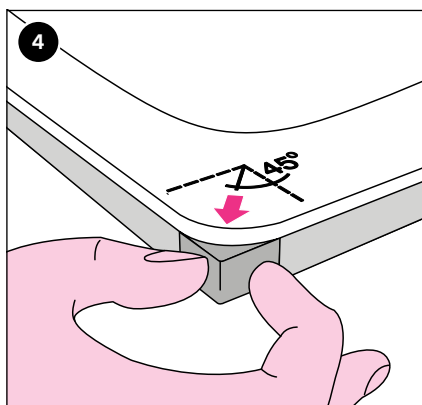
Wannenrand mit Reinigungstuch (feucht) reinigen, anschließend mit Trockentuch abwischen. Nicht auf empfindlichen Oberflächen anwenden. Mit Schablone an Wannenrand allseitig markieren (X = 12 mm).



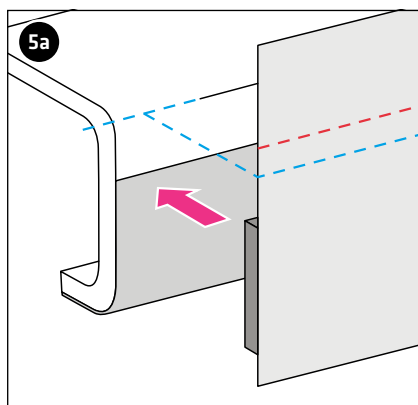
Butylband allseitig in einem Stück nach unten versetzt (X = 12 mm) von Oberkante des Wannenrandes anbringen. Bei der Ecke der Wanne rund um den Radius legen. Schutzfolie entfernen.



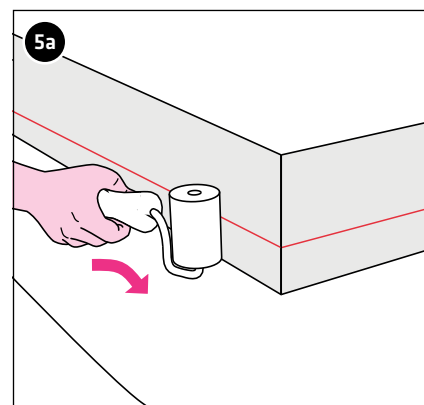
Die Eckausgleichsprofile für den Wannenrand montieren. Abdeckfolie auf Innenseite entfernen.



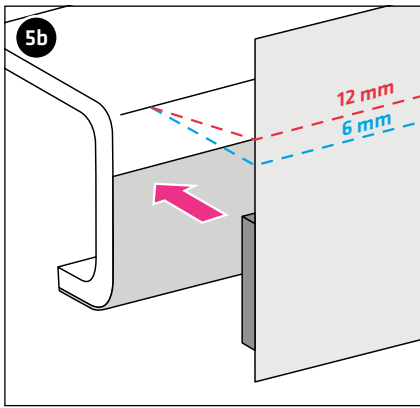
Eckausgleichsprofil bei allen notwendigen Radien im 45° Winkel an den Wannenrand anbringen. Oberkante Ecke ist Oberkante Butyl. Abdeckfolie auf Aussenseite entfernen.



Vertikaler Anschluss Wand:
Wandanschluss ohne horizontale Abdichtung bündig Vorderkant Radius anbringen. Ansonsten (Abbildung 5b + 5c beachten) Folie vom grauen Klebestreifen abziehen. Blaue Linie markiert oberkant Wannenrand wandseitig.



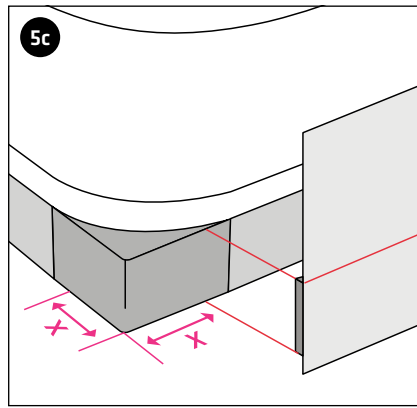
GABAG Dichtband mit dem Handrücken oder mit GABAG Anpressrolle gut an Wannenrand pressen.



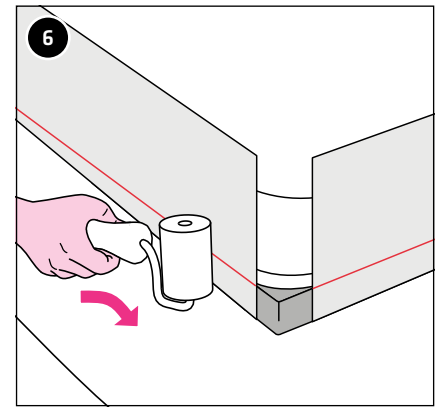
Horizontaler Anschluss Boden / Fläche:
Flexzarge FB auf Länge des Boden-/
Wannenrandanschluss -20 mm zuschnei-
den und auf gewünschte Höhe montieren.
(Abbildung 5c beachten)

Rote Linie markiert ca. 12 mm
(Bodenaufbau / Endbelag)

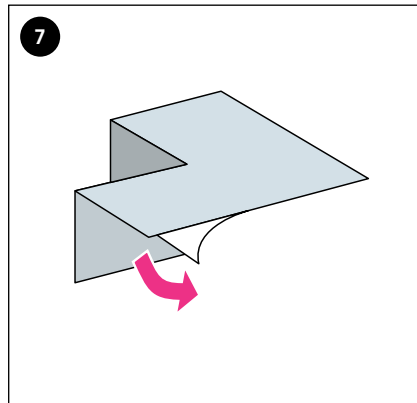
Blaue Linie markiert ca. 6 mm
(Bodenaufbau / Endbelag)



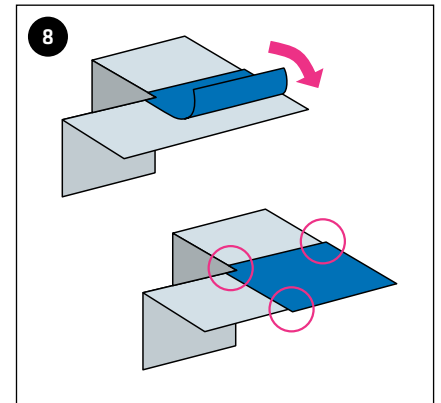
Horizontaler Anschluss:
Folie vom grauen Klebestreifen abziehen.
(X = 10 mm).



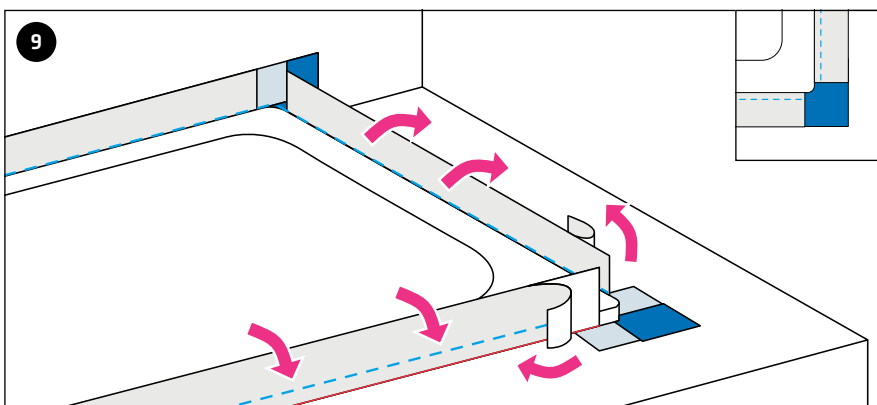
GABAG Dichtband mit dem Handrücken
oder mit GABAG Anpressrolle gut an
Wannenrand pressen.



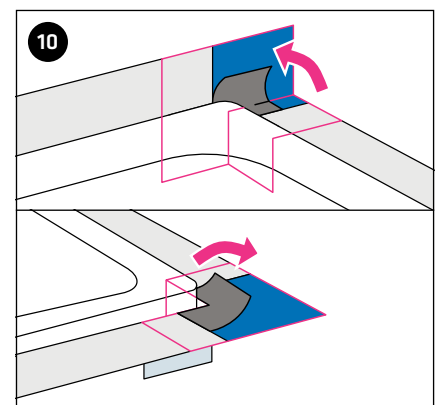
Folie von Dichtecke 3D abziehen und an-
bringen.



Mitgeliefertes Dichtvlies aufkleben. Dicht-
ecken 3D kann auch in der Grösse zugeschnit-
ten werden. 5 cm überlappende Klebefläche
beachten. Zusätzliche Ecken können bei
GABAG bestellt werden. **Art. Nr. 8002 005**



Die Dichtecken 3D kommen bei allen Ecken die mit GABAG FLEXZARGE® weitergeführt
werden zum Einsatz. Abdeckband abziehen und alle Teile verkleben.



Batch aus Mineralkörnung 50 x 50 mm auf
Wannenradius anpassen und auf alle Ecken
aufkleben.