

IMPIANTISTICA SANITARIA
STRAORDINARIAMENTE
CONVINCENTE.

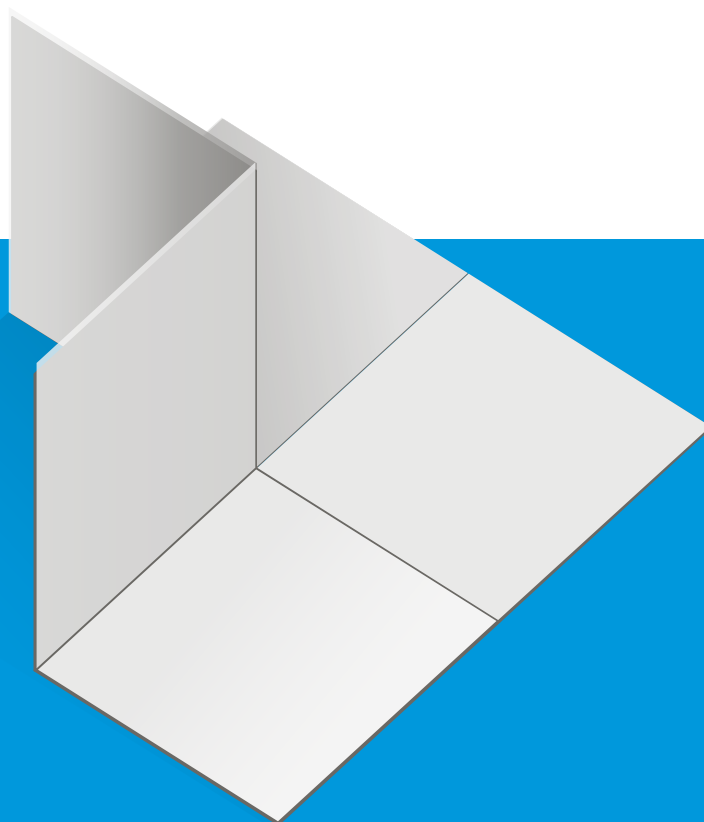
(GABAG)

ANGOLI A TENUTA 3D GABAG

LA SOLUZIONE PERFETTA

ACCESSORI

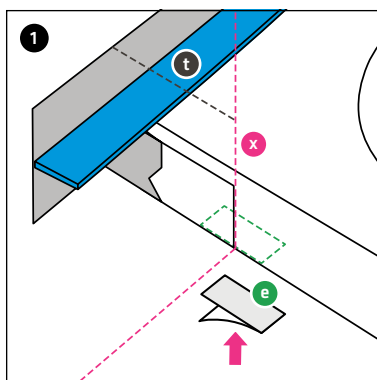
Non compresi nella
fornitura!



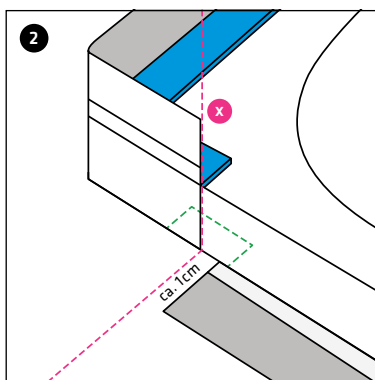
SWISS MADE | DIRITTI D'AUTORE E BREVETTO REGISTRATI
CON RISERVA DI MODIFICHE TECNICHE

ISTRUZIONI DI MONTAGGIO PER ANGOLI A TENUTA 3D GABAG PER LA GABAG FLEXZARGE® CON PROTEZIONE ANTITAGLIO SCHNITTSCHUTZ® 3D

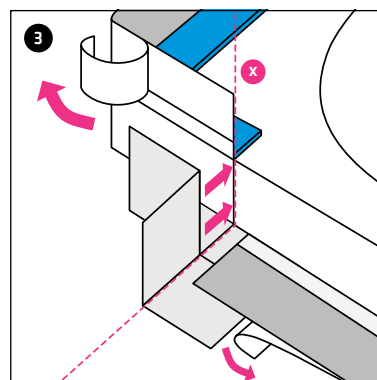
Tutte le fasi di montaggio sono identiche alle fasi delle istruzioni di montaggio della GABAG FLEXZARGE® con protezione antitaglio Schnittschutz® 3D, eccetto l'angolare.



Prima di montare il nastro FLEXZARGE® applicare l'angolare (e) al centro rispetto al bordo anteriore del sistema a modulo (t) sotto il bordo della vasca e premere accuratamente. Successivamente montare il nastro FLEXZARGE® parallelamente al sistema a modulo (t). Il nastro Flexzarge termina a filo del bordo anteriore del sistema a modulo (x).

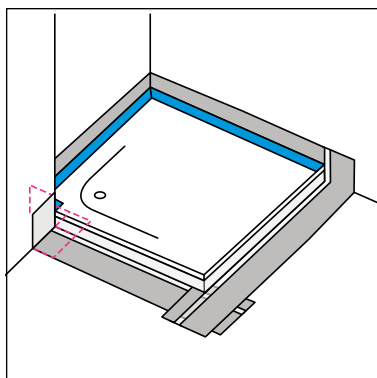


Montare il nastro di tenuta orizzontale con circa 1 cm di distanza dal bordo iniziale del nastro FLEXZARGE® (x).



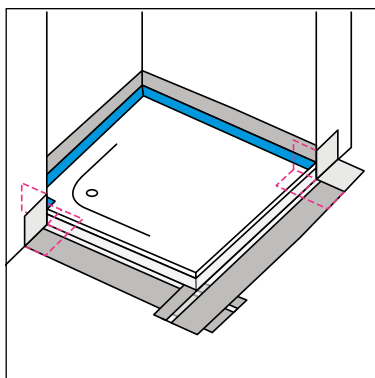
Asportare la pellicola protettiva della protezione antitaglio SCHNITTSCHUTZ® del nastro FLEXZARGE®, come pure dal nastro di tenuta orizzontale. Staccare la pellicola protettiva dagli angoli a tenuta 3D e applicarli sul bordo iniziale del nastro FLEXZARGE® (x) e dal basso sul nastro di tenuta orizzontale, evitando la formazione di pieghe. Premere accuratamente tutti i punti combacianti.

Variante di montaggio 1



Esempio di utilizzo con un sistema a modulo.

Variante di montaggio 2



L'applicazione è possibile a destra o a sinistra.

VIDEO



LE ISTRUZIONI DI MONTAGGIO PER IL NASTRO GABAG FLEXZARGE® CON PROTEZIONE ANTITAGLIO SCHNITTSCHUTZ® 3D SONO DISPONIBILI COME VIDEO SU

[LINK WWW.GABAG.COM/FZ-3D-IT](http://WWW.GABAG.COM/FZ-3D-IT)

INFORMAZIONI PER GLI ORDINI

NUMERO ARTICOLO: 8002 005
E-MAIL: BESTELLUNG@GABAG.COM