

TECHNIQUE SANITAIRE
TOTALEMENT SÉDUISANTE.

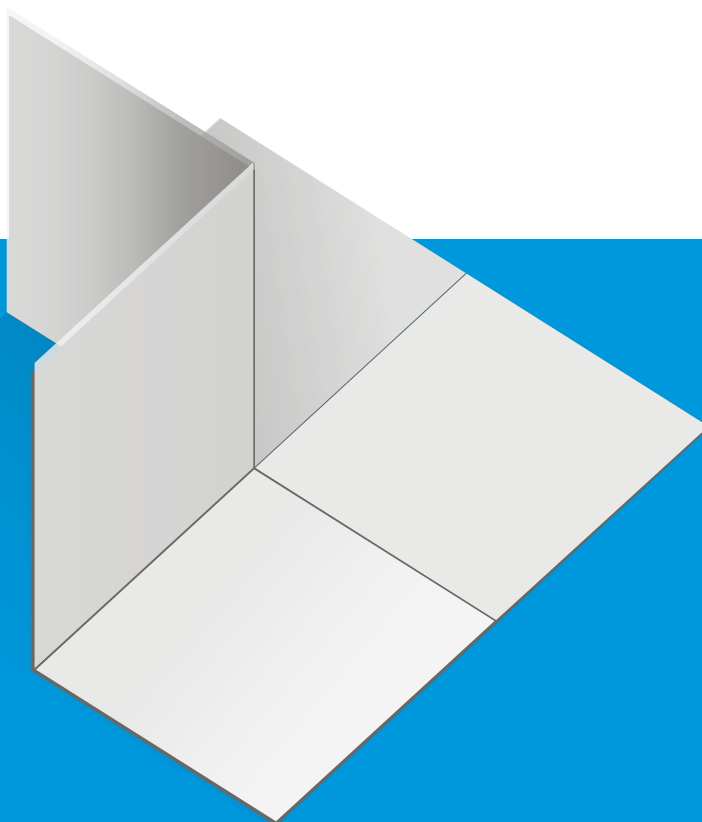


COINS D'ÉTANCHÉITÉ 3D GABAG

LA SOLUTION PARFAITE POUR LES COINS

ACCESSOIRES

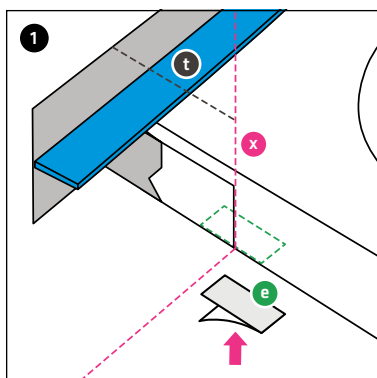
N'est pas compris dans
la livraison!



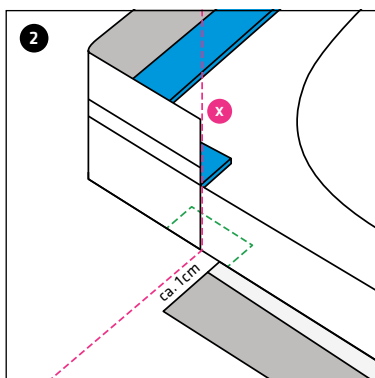
FABRIQUÉ EN SUISSE | PROPRIÉTÉ INTELLECTUELLE ET BREVET DÉPOSÉS
SOUS RÉSERVE DE MODIFICATIONS TECHNIQUES

INSTRUCTIONS DE MONTAGE DES COINS D'ÉTANCHÉITÉ 3D GABAG POUR REBORD GABAG FLEXZARGE® PROTECTION DE DÉCOUPE 3D

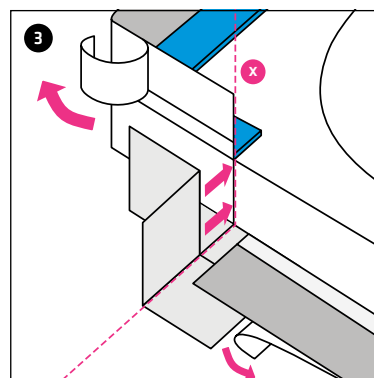
Toutes les étapes de montage, à l'exception du raccord d'angle, sont identiques aux instructions de montage du rebord GABAG FLEXZARGE® protection de découpe 3D.



Avant le montage du rebord FLEXZARGE®, positionner le raccord d'angle **e** au centre du bord avant du mur de protection **x**, juste en dessous du bord de la baignoire, le coller et bien presser. Monter ensuite le rebord FLEXZARGE® parallèlement à la profondeur du mur de protection **t**. Le rebord Flexzarge arrive à fleur du bord avant du mur de protection **x**.

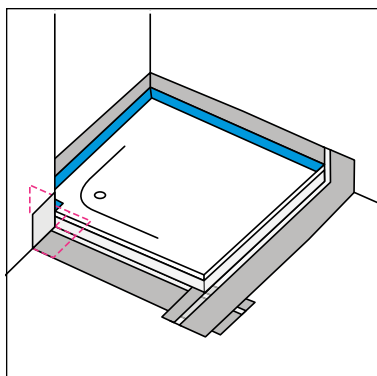


Monter le ruban d'étanchéité horizontal à un centimètre environ du bord initial du rebord FLEXZARGE® **x**.



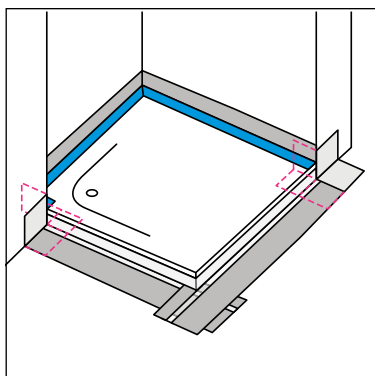
Retirer le film de protection sur le rebord FLEXZARGE et le ruban d'étanchéité horizontal. Retirer le film de protection sur les coins d'étanchéité 3D, puis le coller sur le bord initial du rebord FLEXZARGE® **x** et, par le dessous, sur le ruban d'étanchéité horizontal, en faisant attention à ne former aucun pli. Bien appuyer au niveau des transitions.

Variante de montage 1



Utilisation, par exemple, avec un mur de protection.

Variante de montage 2



Utilisation possible à gauche ou à droite.

VIDÉO



VIDÉO DES INSTRUCTIONS DE MONTAGE
DU REBORD GABAG FLEXZARGE® PROTECTION
DE DÉCOUPE 3D SUR

[LIEN WWW.GABAG.COM/FZ-3D-FR](http://WWW.GABAG.COM/FZ-3D-FR)

INFORMATIONS POUR LA COMMANDE

RÉFÉRENCE : 8002 005

E-MAIL : BESTELLUNG@GABAG.COM