

RUNDUM ÜBERZEUGENDE
SANITÄRTECHNIK.

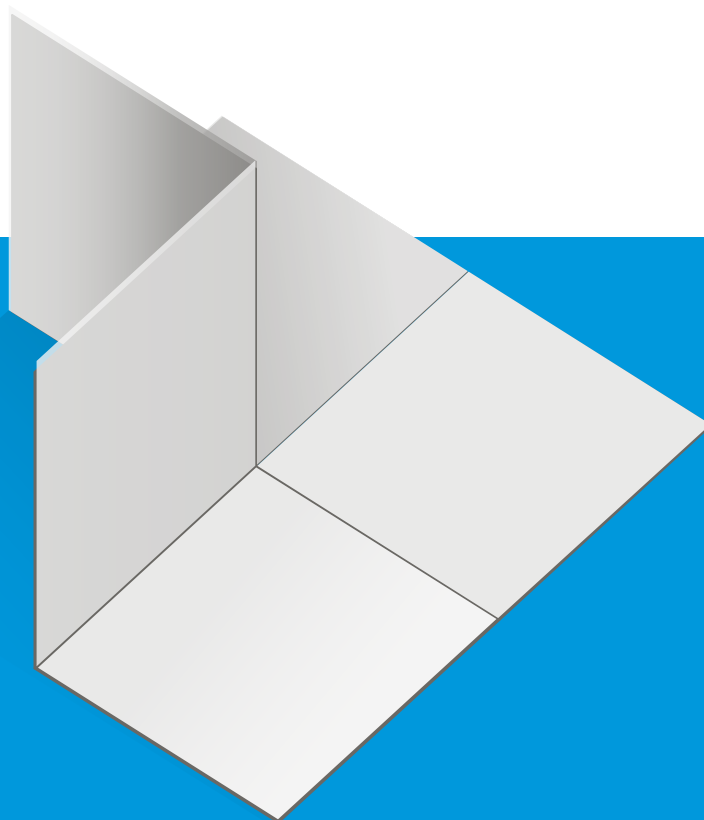


GABAG DICHTECKEN 3D

DIE PERFEKTE LÖSUNG

ZUBEHÖR

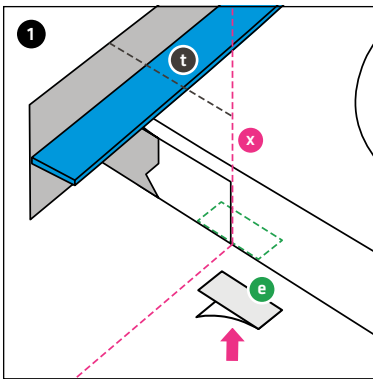
Nicht im Lieferumfang
enthalten!



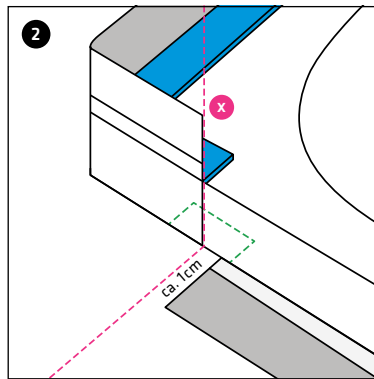
SWISS MADE | URHEBERRECHT UND PATENT ANGEMELDET
TECHNISCHE ÄNDERUNGEN VORBEHALTEN

MONTAGEANLEITUNG GABAG DICHTECKEN 3D FÜR GABAG FLEXZARGE® SCHNITTSCHUTZ® 3D

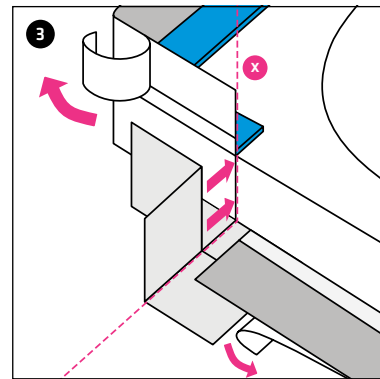
Sämtliche Montageschritte sind mit Ausnahme des Eckverbindungsstücks indentisch zur Montageanleitung GABAG FLEXZARGE® Schnitenschutz® 3D.



Vor der Montage der FLEXZARGE® das Eckverbindungsstück **e** mittig zu der Vorderkante vom Vorwandsystem **x** unter dem Wannrand ankleben und gut anpressen. Anschliessend wird die FLEXZARGE® parallel in der Tiefe zum Vorwandsystem **t** montiert. Die Flexzarge endet bündig zu der Vorderkante vom Vorwandsystem **x**.

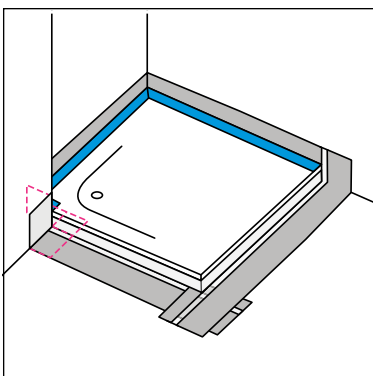


Horizontaldichtband mit ca. 1cm Abstand zur Anfangskante der FLEXZARGE® **x** montieren.



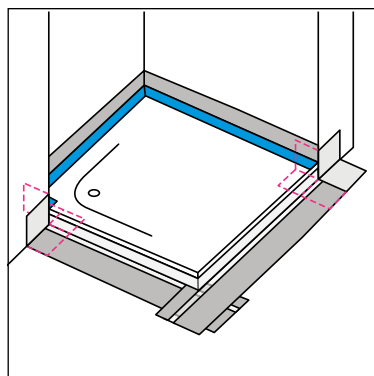
Bei der FLEXZARGE® Schnitenschutz®, sowie beim Horizontaldichtband Schutzfolie entfernen. Schutzfolie von Dichtecken 3D abziehen und auf die Anfangskante der FLEXZARGE® **x** und von unten auf das Horizontaldichtband faltenfrei verkleben. Alle Übergänge gut anpressen.

Montage-Variante 1



Anwendung zum Beispiel bei einem Vorwandsystem.

Montage-Variante 2



Anwendung links oder rechts möglich.

VIDEO



DIE MONTAGEANLEITUNG DER GABAG FLEXZARGE® SCHNITTSCHUTZ® 3D ALS VIDEO UNTER

[LINK WWW.GABAG.COM/FZ-3D-DE](http://WWW.GABAG.COM/FZ-3D-DE)

BESTELLINFORMATIONEN

ARTIKELNUMMER: 8002 005

E-MAIL: BESTELLUNG@GABAG.COM