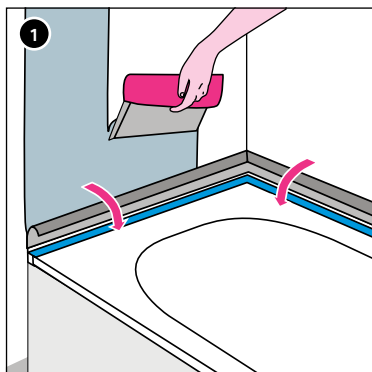
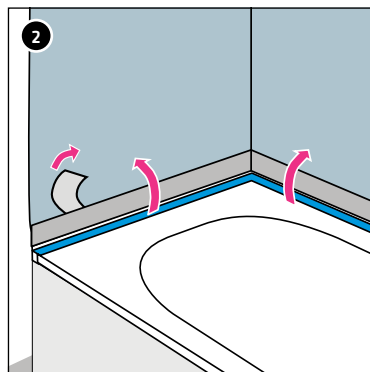


APPLICAZIONE DEL NASTRO FLEXZARGE® GABAG NELLA TENUTA ERMETICA

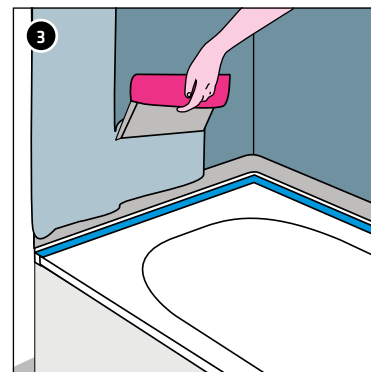
SEGNALAZIONI PER IL TECNICO ADDETTO ALLA SIGILLATURA O PER IL PIASTRELLISTA



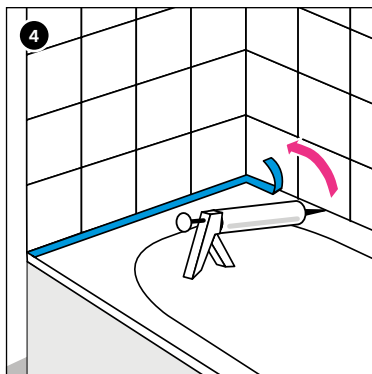
1 Abbassare il nastro di tenuta con copertura in tessuto non tessuto verso la vasca e applicare a parete la tenuta ermetica.



2 Staccare la carta di protezione sul retro del nastro di tenuta e incollare sulla tenuta ermetica asciutta. Applicare il nastro di tenuta ben piatto e senza bolle d'aria sulla tenuta ermetica.



3 Applicare una seconda mano di tenuta ermetica sul nastro di tenuta incollato.

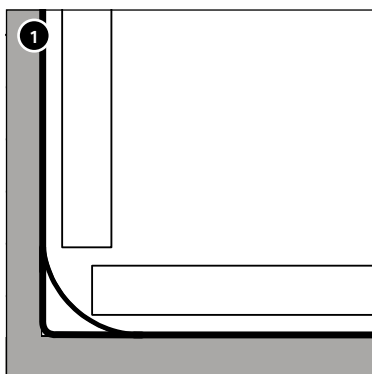


Dopo la posa delle piastrelle, staccare il profilo blu perforato di protezione del bordo vasca e applicare nella fuga in quantità adeguata un silicone, ad es. Ottoseal® S100 o un prodotto analogo. Il pezzo residuo funge da profilo di riempimento (cordoncino) e disaccoppiamento insonorizzante.

LE CARATTERISTICHE DEI SUPPORTI SU MURATURA VANNO CONTROLLATE DALL'OPERAIO SPECIALIZZATO RESPONSABILE E, SE NECESSARIO, I SUPPORTI VANNO SOTTOPOSTI A TRATTAMENTO PRELIMINARE.

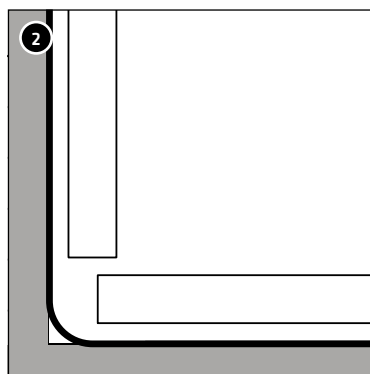
SI PREGA DI TENER CONTO DELLE SEGNALAZIONI RIPORTATE NELLA PAGINA A SEGUIRE.

INDICAZIONI DETTAGLIATE PER IL PIASTRELLISTA



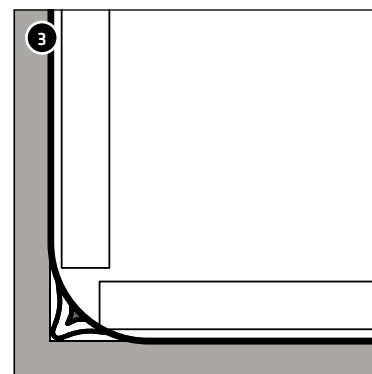
VARIANTE DI INSTALLAZIONE CON PROFILO ANGOLARE

In presenza di angoli di vasche con raggio superiore a 13 mm e fino a 25 mm si realizza un letto di collante pari a circa 2 - 3 mm, in base a spessore delle piastrelle, situazione edile e misure di nicchia.



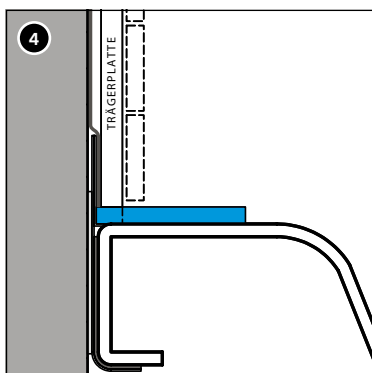
VARIANTE DI INSTALLAZIONE SENZA PROFILO ANGOLARE E PIEGA

Con angoli di vasca di raggio fino a 5 mm, in base alla situazione costruttiva e alle dimensioni della nicchia, non è necessario realizzare la piega. A seconda dello spessore delle piastrelle si ottiene un letto di collante di 2 - 3 mm.



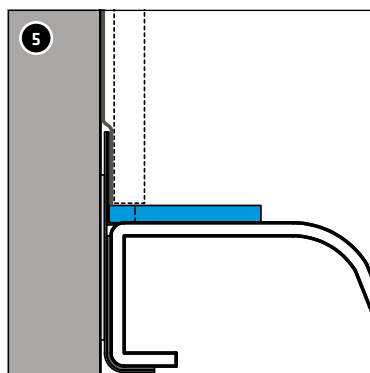
VARIANTE COSTRUTTIVA SENZA PIEGA

Con angoli vasca di raggio inferiore a 13 mm si realizza, in base allo spessore delle piastrelle, un letto di collante di 2 - 3 mm.



DETTAGLI PER PIASTRELLE PICCOLE, MOSAICI O RIVESTIMENTI CON DIMENSIONI PIASTRELLA < 20 MM

Incollare completamente sul nastro FLEXZARGE® GABAG o a parete una lastra di supporto.



DETTAGLI PER PIASTRELLE NORMALI O MOSAICI ≥ 20 MM

In base allo spessore piastrella, applicare un letto di collante di circa 2 - 3 mm, in base alla variante costruttiva (v. figura 1, o figure 2 e 3). Con piastrelle a mosaico ≥ 20 mm si prega di far riferimento alle nostre segnalazioni sul sito www.gabag.com per i requisiti costruttivi e i possibili dettagli edili.