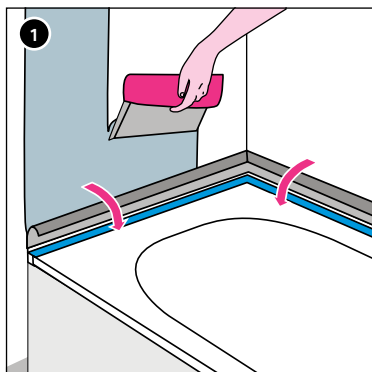
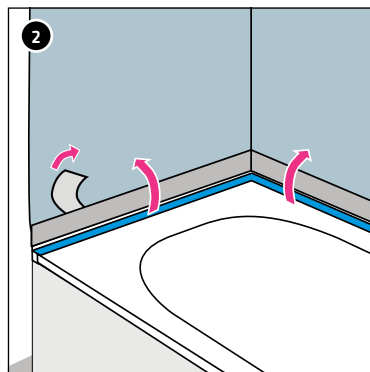


INTÉGRER LE REBORD GABAG FLEXZARGE® DANS L'ÉTANCHÉIFICATION COMPOSITE

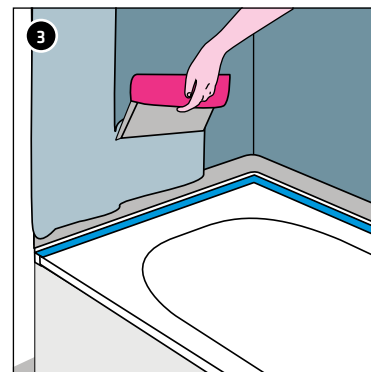
REMARQUE POUR LE TECHNICIEN EN CHARGE DE L'ÉTANCHÉITÉ OU POUR LE CARRELEUR



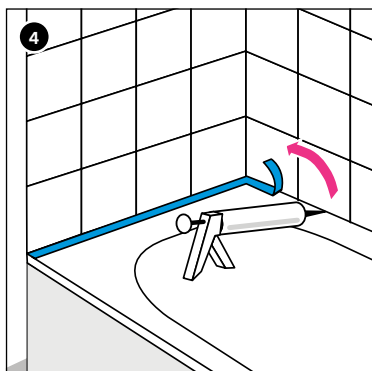
1 Replier le ruban d'étanchéité recouvert d'un non-tissé vers la baignoire, puis appliquer l'étanchéification composite sur le mur.



2 Retirer le papier de protection situé à l'arrière du ruban d'étanchéité, puis coller ce dernier sur l'étanchéification composite sèche. Poser le ruban d'étanchéité sur l'étanchéification, de manière bien plane et en évitant les inclusions d'air.



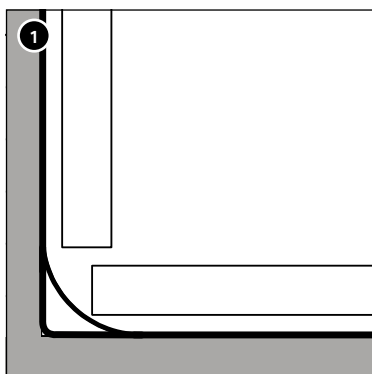
3 Recouvrir le ruban d'étanchéité collé d'une deuxième couche d'étanchéification composite.



4 Une fois la pose du carrelage terminée, retirer le profil de protection de bord de baignoire et remplir largement le joint de silicone, par exemple Ottoseal® S100 ou similaire. L'élément résiduel fait office de joint de remplissage (cordon rond) et d'isolation phonique.

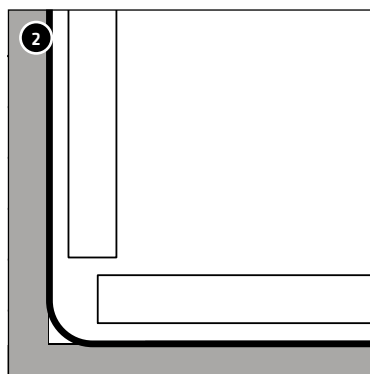
STRUCTURE DES SUPPORTS MURAUX DOIT ÊTRE VÉRIFIÉE PAR UN SPÉCIALISTE COMPÉTENT ET DOIT ÊTRE, **LE CAS ÉCHÉANT, PRÉTRAITÉE. VEUILLEZ OBSERVER LES INSTRUCTIONS DE LA PAGE SUIVANTE.**

DÉTAILS POUR LE CARRELEUR



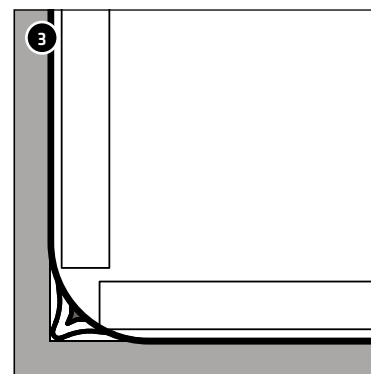
VARIANTE DE MONTAGE AVEC PROFIL DE COIN

Pour les coins de baignoire d'un rayon supérieur à 13 mm et inférieur à 25 mm, il est nécessaire d'appliquer un lit de colle compris entre 2 et 3 mm environ, en fonction de l'épaisseur des carreaux, de la situation de montage et des dimensions de la niche.



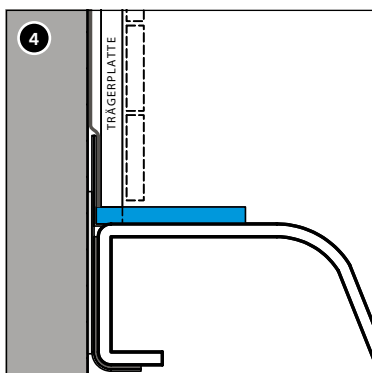
VARIANTE DE MONTAGE SANS PROFIL DE COIN NI PLS

Pour les coins de baignoire d'un rayon inférieur ou égal à 5 mm et selon l'emplacement et les dimensions de la niche, il n'est pas nécessaire de faire un pli. Selon l'épaisseur des carreaux, le lit de colle doit être compris entre 2 et 3 mm.



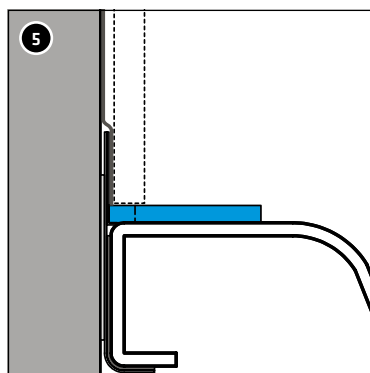
VARIANTE DE MONTAGE AVEC PLS

Pour les coins de baignoire d'un rayon inférieur à 13 mm, il est nécessaire d'appliquer un lit de colle compris entre 2 et 3 mm, en fonction de l'épaisseur des carreaux.



DÉTAILS POUR LES PETITS CARREAUX, LA MOSAÏQUE OU LES REVÊTEMENTS DE CARREAUX < 20 MM

Coller une plaque de support sur toute la surface du rebord GABAG FLEX-ZARGE® ou sur le mur.



DÉTAILS POUR LES CARREAUX NORMAUX OU POUR LA MOSAÏQUE ≥ 20 MM

Selon l'épaisseur des carreaux, le lit de colle doit avoir une épaisseur d'environ 2 à 3 mm, suivant la variante de montage (voir l'illustration 1 ou les illustrations 2 et 3). Pour la pose de carreaux de mosaïque ≥ 20 mm, veuillez observer les indications concernant les conditions de construction et le détail des structures possibles sur notre site Internet www.gabag.com.