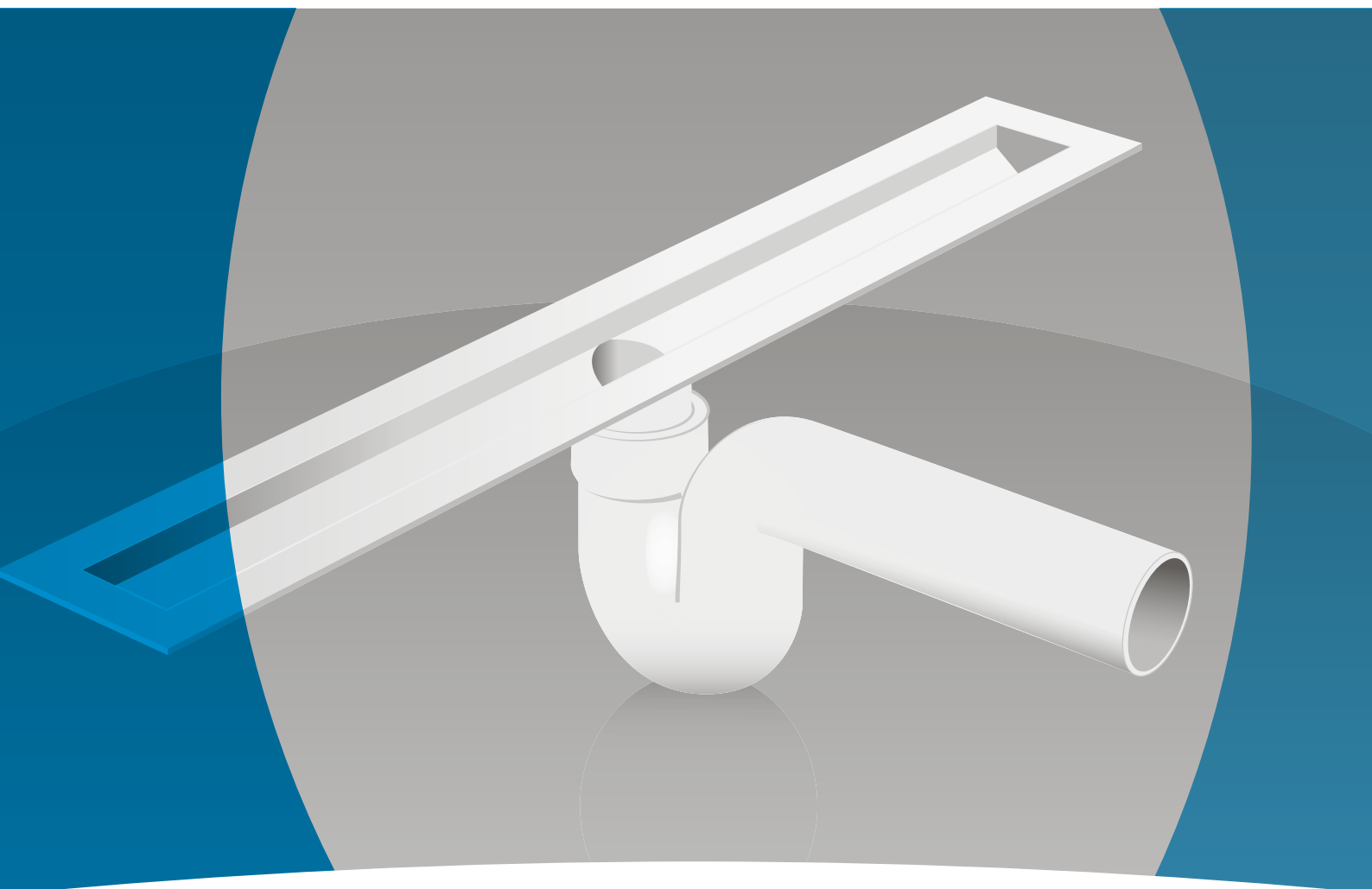


TECHNIQUE SANITAIRE
TOTALEMENT SÉDUISANTE.

(GABAG)



ELEMENT D'ÉCOULEMENT GABAG

POUR UNE GRANDE CAPACITÉ D'ÉCOULEMENT

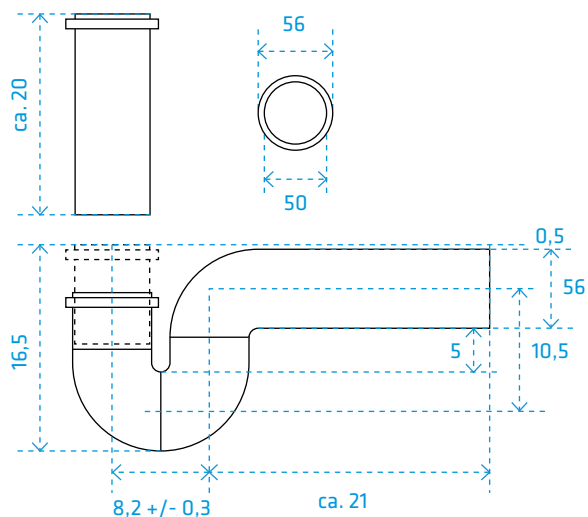
ELEMENT D'ÉCOULEMENT GABAG CONDUITE DE DOUCHE / RECEVEUR DE DOUCHE

ELÉMENT D'ÉCOULEMENT - COUDE

- ▶ Capacité d'écoulement maximale : 48 – 70 litres/min
- ▶ Hauteur de garde d'eau : 50 mm
- ▶ Isolation : de tous les côtés + 10 mm

INFORMATIONS SUR LES ARTICLES

RÉFÉRENCE	DESCRIPTION
REF. : 2204 020	SIPHON COUDÉ ISOLÉ

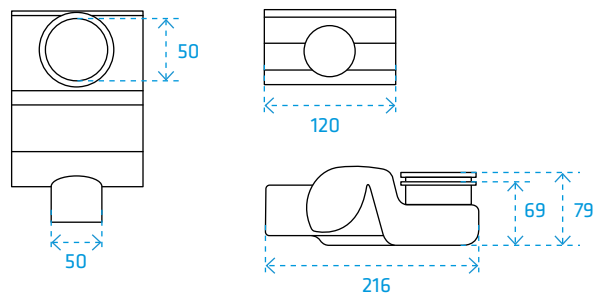


ELÉMENT D'ÉCOULEMENT SLIM

- ▶ Capacité d'écoulement maximale : 41 litres/min
- ▶ Hauteur de garde d'eau : 50 mm
- ▶ Isolation : de tous les côtés + 10 mm

INFORMATIONS SUR LES ARTICLES

RÉFÉRENCE	DESCRIPTION
REF. : 2204 002	ELÉMENT D'ÉCOULEMENT

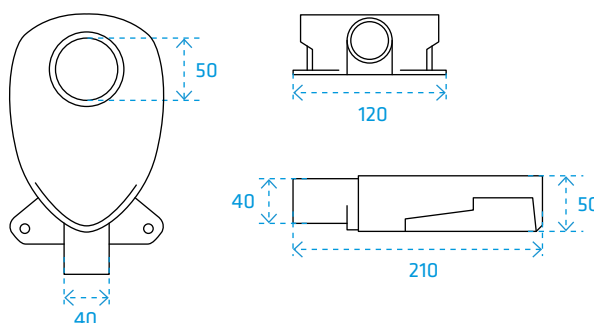


ELÉMENT D'ÉCOULEMENT ULTRA SLIM

- ▶ Capacité d'écoulement maximale : 33 litres/min
- ▶ Hauteur de garde d'eau : 28 mm

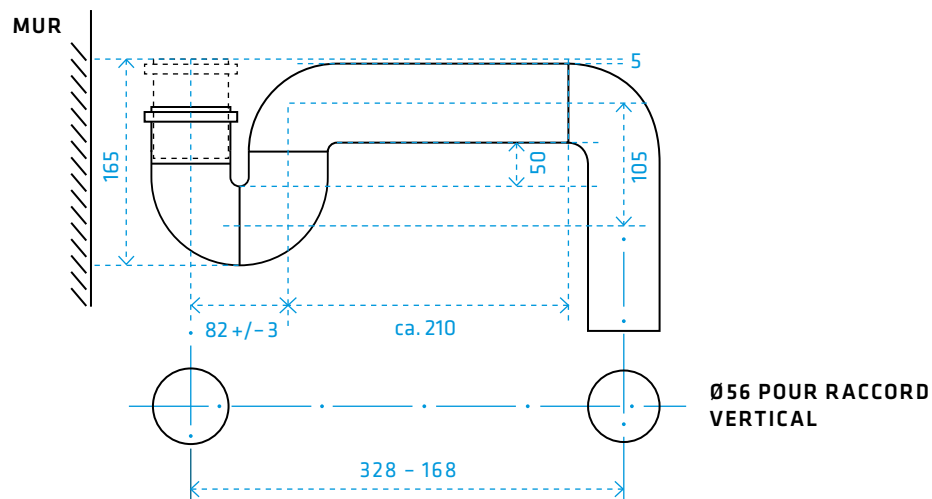
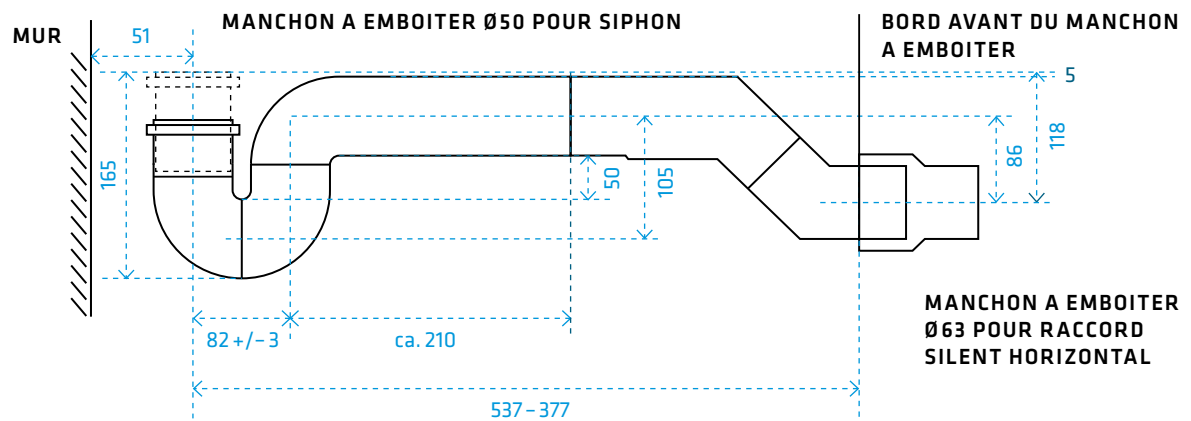
INFORMATIONS SUR LES ARTICLES

RÉFÉRENCE	DESCRIPTION
REF. : 2204 010	ELÉMENT D'ÉCOULEMENT



POSITION DE MONTAGE CONDUITE DE DOUCHE / RECEVEUR DE DOUCHE

ELÉMENT D'ÉCOULEMENT - COUDE



POSITION DE MONTAGE CONDUITE DE DOUCHE / RECEVEUR DE DOUCHE

ELÉMENT D'ÉCOULEMENT SLIM

