

RUNDUM ÜBERZEUGENDE
SANITÄRTECHNIK.

(GABAG)



Norm
Sia 181 (2020)
Sia 271-1

GABAG DUSCHBODEN ULTRALIGHT

ULTRA EINFACH, SCHNELL UND SICHER.



SWISS MADE

SWISS MADE
URHEBERRECHT DURCH GABAG PRODUKTIONS UND VERTRIEBS AG
TECHNISCHE ÄNDERUNGEN VORBEHALTEN

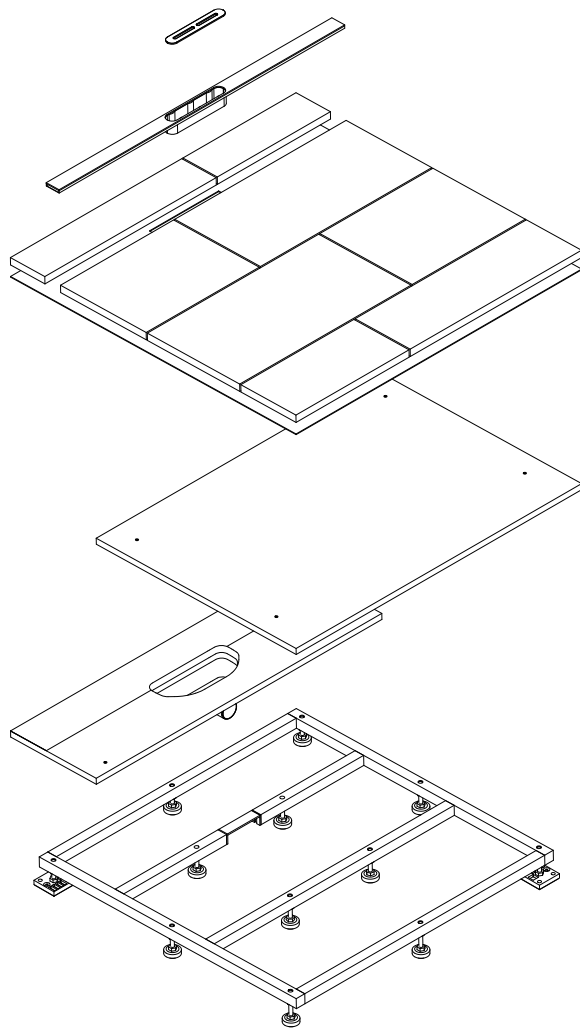
CLEVER GEDACHT, PERFEKT GEMACHT.

GABAG Duschboden Ultralight ist die überzeugende Lösung für den ganzheitlichen Einbau von bodenebenen Duschen. Wer durchdachte Produkte auf höchstem Qualitätslevel mag, trifft mit GABAG Duschboden Ultralight die richtige Wahl.

Die Liste der guten Argumente ist lang: GABAG setzt in Sachen Schallschutz auch bei den Duschböden neue Massstäbe und erfüllt die erhöhten Anforderungen nach SIA-Normen 181 (2020) auf dem Rohbetonboden. Dank stufenlos von oben verstellbaren Schallschutzfüßen kann die gewünschte Einbauhöhe und das Gefälle einfach und präzise eingestellt werden.

Die stabilen GABAG Duschböden sind rollstuhlgängig und verfügen über ein integriertes Ablaufgehäuse mit einem Linearentwässerungsabschlussprofil. Die GABAG Duschböden sind schnell und einfach zu montieren.

Mit GABAG Duschböden steht einem barrierefreien und höchst komfortablen Duschvergnügen nichts mehr im Wege.



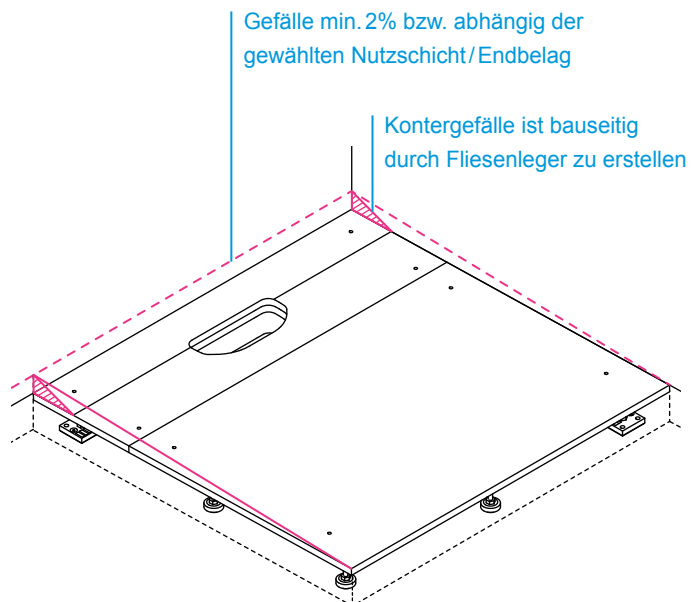


GENIAL EINFACH UND EINFACH GENIAL.

GABAG Duschböden mit minimaler Aufbauhöhe gibt es in diversen Standardgrößen und auf Wunsch auch massgefertigt. So oder so: Mit GABAG entscheiden Sie sich für maximale Einfachheit und Perfektion bis ins Detail.

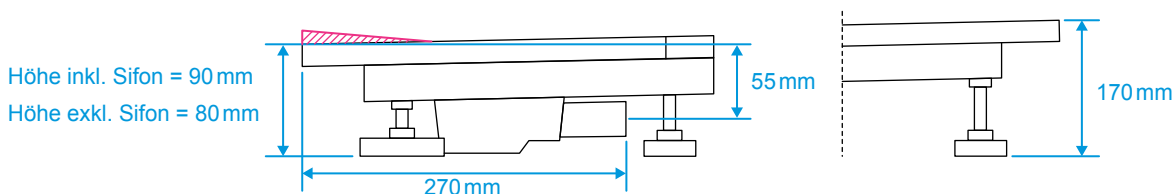
Die GABAG Duschböden sind aus einem höhenjustierbaren Montageelement und einer Recycling-Verbundplatte (Eco-Pet) mit metallischer Oberfläche gefertigt. Dieser Funktionswerkstoff eignet sich hervorragend für den Nassbereich. Er nimmt keine Feuchtigkeit auf, ist stabil, schwindfrei, verrottungsfrei und pilzresistent. Die Konstruktion ist extrem biegesteif und plan. Der in die Verbundplatte integrierte Ablauf-Grundkörper garantiert eine perfekte Überdeckung der Entwässerungsleitung auch bei tiefen Einbauhöhen.

GABAG Duschböden sind mehrteilig, was sowohl die Anschlussarbeiten wie auch die Dichtigkeitskontrolle massiv erleichtert. Ein Gefälle von min. 2% kann über das höhenjustierbare Schallschutzelement eingestellt werden.



MÖGLICHE EINBAUHÖHE – MASSE MIT ABLAUFKÖRPER

- Anwendungsuntergruppen nach SIA 271-1 von A4.1 bis A4.3
- Wassereinwirkungsklasse nach DIN 18534-1 (bis einschließlich): W3-I



ABFLUSSLEISTUNG

- Sperrwasserhöhe: 50 mm
- Ablaufleistung (l/s) mit 10 mm Aufstau: 0,6
- Ablaufleistung (l/s) mit 20 mm Aufstau: 0,8
- Ablaufanschluss \varnothing 50 mm

GABAG DUSCHBODEN.





DIE GABAG LINEARENTWÄSSERUNG ZU GABAG DUSCHBODEN ULTRALIGHT

Die GABAG Linearentwässerung bietet vollkommen neue Möglichkeiten für die individuelle Gestaltung von Traumbädern. Sie besteht mit ihrem Steg aus Edelstahl V4A, auf dem das Wasser zur Mitte hin abfließt. Optional kann sie mit einzigartigen Verbindungsstücken unendlich verlängert und oder abgewinkelt werden.

Um die Duschrinne endgültig auf die individuellen Anforderungen anzupassen, ist sie in verschiedenen Farben erhältlich. Außerdem stehen 800 bis 1.600 mm lange Varianten zur Auswahl.

Bodenbelagsstärke (minimal 11 mm bis max. 25 mm)

FARBVARIATIONEN

-  Copper gebürstet
-  Bronze gebürstet
-  Black gebürstet
-  Edelstahl gebürstet

Endlich unendlich

Unsere neue Duschrinne aus Edelstahl V4A ist nicht nur unendlich elegant, sondern auch unendlich vielseitig. Sie ist in vielen Farben und Längen erhältlich, lässt sich beliebig erweitern.

Edelstahl V4A

Die GABAG Linearentwässerung besteht aus gebürstetem oder poliertem Edelstahl V4A. Dieser Werkstoff wird den höchsten Anforderungen an Beständigkeit und Korrosionsfreiheit gerecht.

Einbaufertiges Komplettset

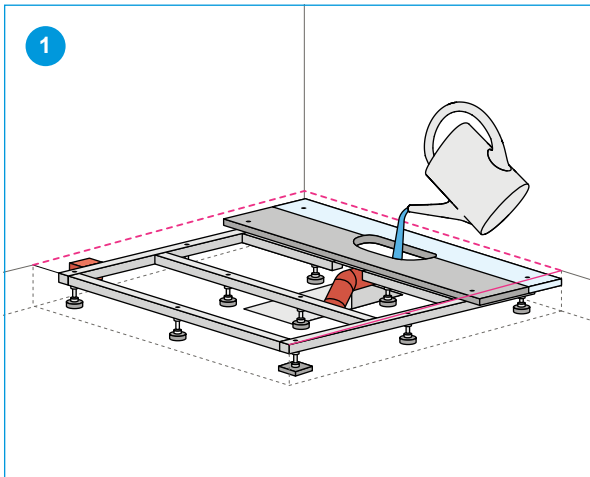
Der GABAG Linearentwässerung liegen sämtliche für den Einbau benötigten Komponenten bei. Neben dem Ablauf-Grundkörper, der bereits fix im System integriert ist, wird die Dichtmanschette sowie der Geruchsverschluss, der Sperrwassereinsatz und die Abdeckung mitgeliefert.

Hygienisch und wartungsfreundlich

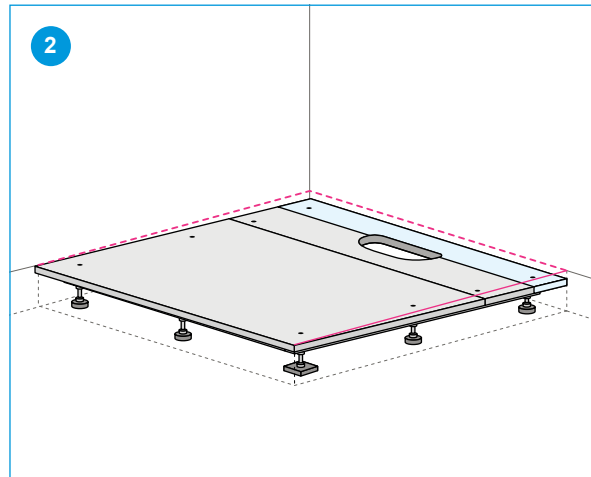
Dank des einfach zu entnehmenden Sperrwassereinsatzes wird der Ablauf problemlos gereinigt und gewartet was vor unangenehmen Gerüchen schützt.



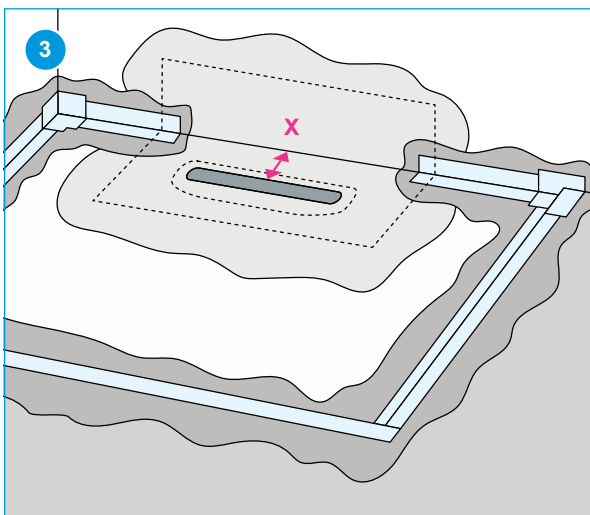
MONTAGE LEICHT GEMACHT.



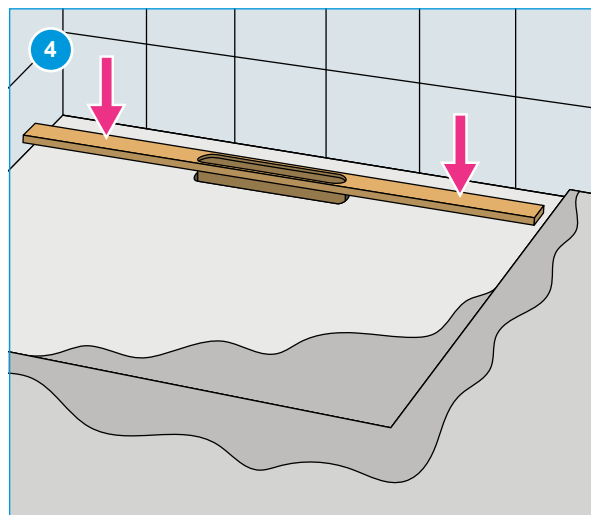
1
Montagerahmen in der Höhe und Gefälle einstellen. Erstes Duschbodenteil aufkleben und mit Fixationsmittel befestigen. Ablaufkörper an Ablaufrohr anschließen und auf Dichtigkeit prüfen.*



2
Zweiter Duschbodenteil bündig an erstes Duschbodenteil auf Montagerahmen mittig Steg verkleben und befestigen.



3
Fliesenleger: X = Kontergefälle zur Rinne ausarbeiten. Dichtmanschette eindichten und danach vollflächig mit Verbundabdichtung und Dichtbahn alles überarbeiten. Seitliche Anschlüsse abdichten.**



4
Die Fliesen aufbringen und die GABAG Linearentwässerung auf die gewünschte Länge/Position anpassen. Dies wird durch das Verschieben in vertikaler, horizontaler und eigener Achse erreicht.

* Kontakt Ablaufkörper und Boden ist zu vermeiden. (Aus schallschutztechnischen Gründen ist der Ablauf zu isolieren und eine Aussparung eventuell aufzufüllen) allfällige Schutzfolien entfernen.

**Als Haftgrund wird Eco Pu 2K grey von Mapei oder glw. vorausgesetzt.

RUNDUM ÜBERZEUGEND UND ZWAR NACHHALTIG.

ERSTKLASSIGER SCHALLSCHUTZ

GABAG Duschböden setzen in Sachen Schallschutz neue Massstäbe und erfüllen die erhöhten Anforderungen nach SIA-Normen 181 (2020) auf dem Rohbetonboden.

DURCHDACHT UND NACHHALTIG

GABAG Duschböden sind komplette Fertigprodukte ohne Risiko von Fehlmontagen. Sie sind eigenstabil, schwundfrei und nehmen keine Feuchtigkeit auf. GABAG Duschböden sind sehr montagefreundlich, ohne Austrocknungs- oder Wartezeiten. Die Dichtheitsprüfung des Ablaufs ist einfach und schnell gemacht, optisch wie manuell. Eine optimale Überdeckung des Ablaufsystems wird jederzeit sichergestellt.

BAUÖKONOMISCH CLEVER

GABAG Duschböden verfügen über stufenlos von oben verstellbare Schallschutzfüsse für den passgenauen Einbau auf der gewünschten Höhe. GABAG Duschböden sind rollstuhlgängig, einfach zu reinigen und können nach der AIV direkt mit Platten belegt werden. Weitere Vorzüge sind der vormontierte Ablauf-Grundkörper (nach Wunsch auch mit anderen Rinnensystemen oder anderer Position der Grundkörpers) und das allseitig vormontierte Schallschutzprofil zur Entkoppelung von der Bausubstanz.

ARCHITEKTONISCH VIELSEITIG

Mit GABAG Duschböden können Detailanschlüsse wie zum Beispiel Duschtrennwände sauber gelöst werden. Fliesenraster können im Bad durchgezogen werden (gleichmässiges Fugenbild).

Auch wenn die Endbelagesstärke noch nicht bekannt ist, kann der GABAG Duschboden bereits montiert werden, da die Dicke des Bodenbelags (minimal 11 mm bis max. 25 mm) einfach durch die Rinnenabdeckung in der Höhe ausgeglichen werden kann. Das garantiert gegenüber der Bauherrschaft maximale Flexibilität. Durch massgefertigte Duschbodenlösungen sind speziellen Einbausituationen praktisch keine Grenzen gesetzt. Die GABAG Linearentwässerung kann in der Länge angepasst werden.

100% SWISS MADE

GABAG Duschböden sind ein Schweizer Qualitätsprodukt mit kurzen Lieferfristen und hoher Flexibilität für Spezialanforderungen. Immer inbegriffen ist bei GABAG auch eine professionelle, objektspezifische Beratung, auf die Sie sich jederzeit verlassen können.

RUNDUM ÜBERZEUGENDE
SANITÄRTECHNIK.



DE UNSERE BROSCHÜREN FINDEN SIE IN
FRANZÖSISCH UND ITALIENISCH AUF
WWW.GABAG.COM

FR NOTRES BROCHURES EN ALLEMAND ET
ITALIEN VOUS TROUVEZ AUSSI SUR
WWW.GABAG.COM

IT NOSTRI BROCHURI IN TEDESCO E
FRANCESE SI TROVANO ANCHE SU
WWW.GABAG.COM