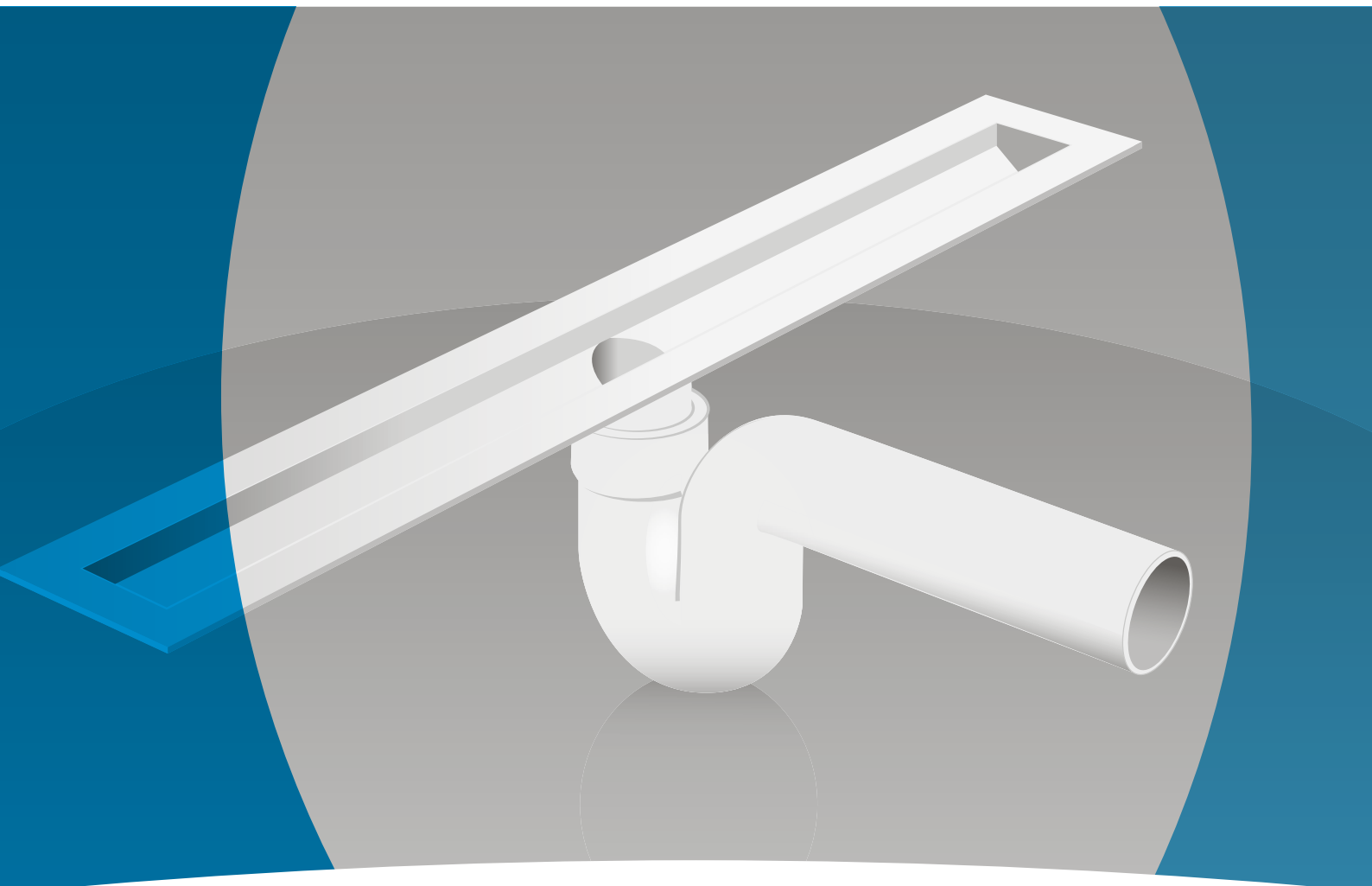


IMPIANTISTICA SANITARIA
STRAORDINARIAMENTE
CONVINCENTE

(GABAG)



ELEMENTO DI SCARICO GABAG

PER SCARICHI OTTIMALI

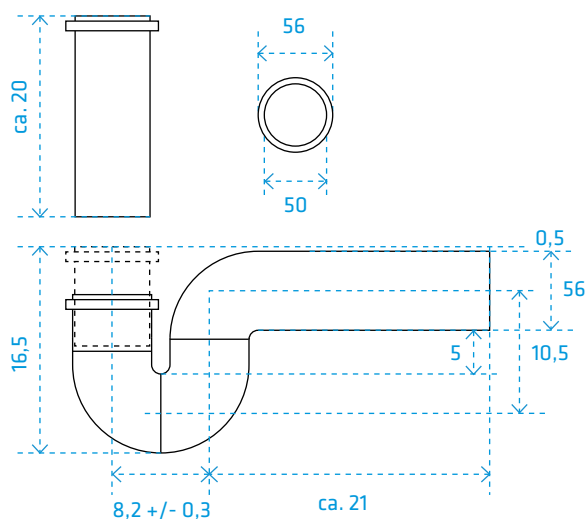
ELEMENTO DI SCARICO GABAG CANALINA / PIATTO DOCCIA

ELEMENTO DI SCARICO A CURVA

- ▶ Scarico massimo: 48 – 70 litri/minuto
- ▶ Altezza blocco acqua: 50 mm
- ▶ Isolamento: su tutti i lati + 10 mm

DATI ARTICOLO

NUMERO ARTICOLO	DESCRIZIONE
ART. 2204 020	SIFONE A CURVA ISOLATO

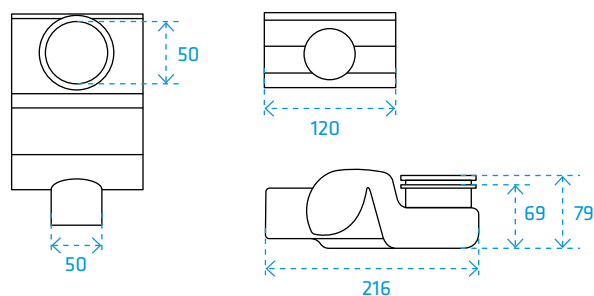


ELEMENTO DI SCARICO SLIM

- ▶ Scarico massimo: 41 litri/minuto
- ▶ Altezza blocco acqua: 50 mm
- ▶ Isolamento: su tutti i lati + 10 mm

DATI ARTICOLO

NUMERO ARTICOLO	DESCRIZIONE
ART. 2204 002	ELEMENTO DI SCARICO

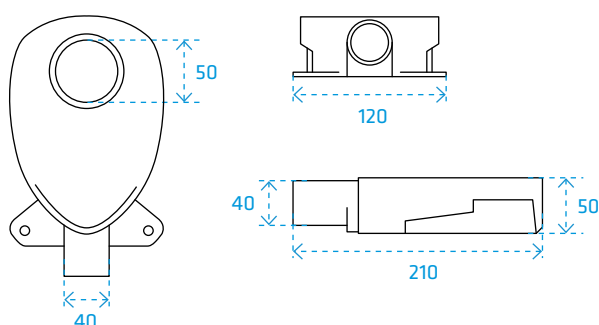


ELEMENTO DI SCARICO ULTRA SLIM

- ▶ Scarico massimo: 33 litri/minuto
- ▶ Altezza blocco acqua: 28 mm

DATI ARTICOLO

NUMERO ARTICOLO	DESCRIZIONE
ART. 2204 010	ELEMENTO DI SCARICO



POSIZIONE DI INSERIMENTO CANALINA / PIATTO DOCCIA

ELEMENTO DI SCARICO SLIM

