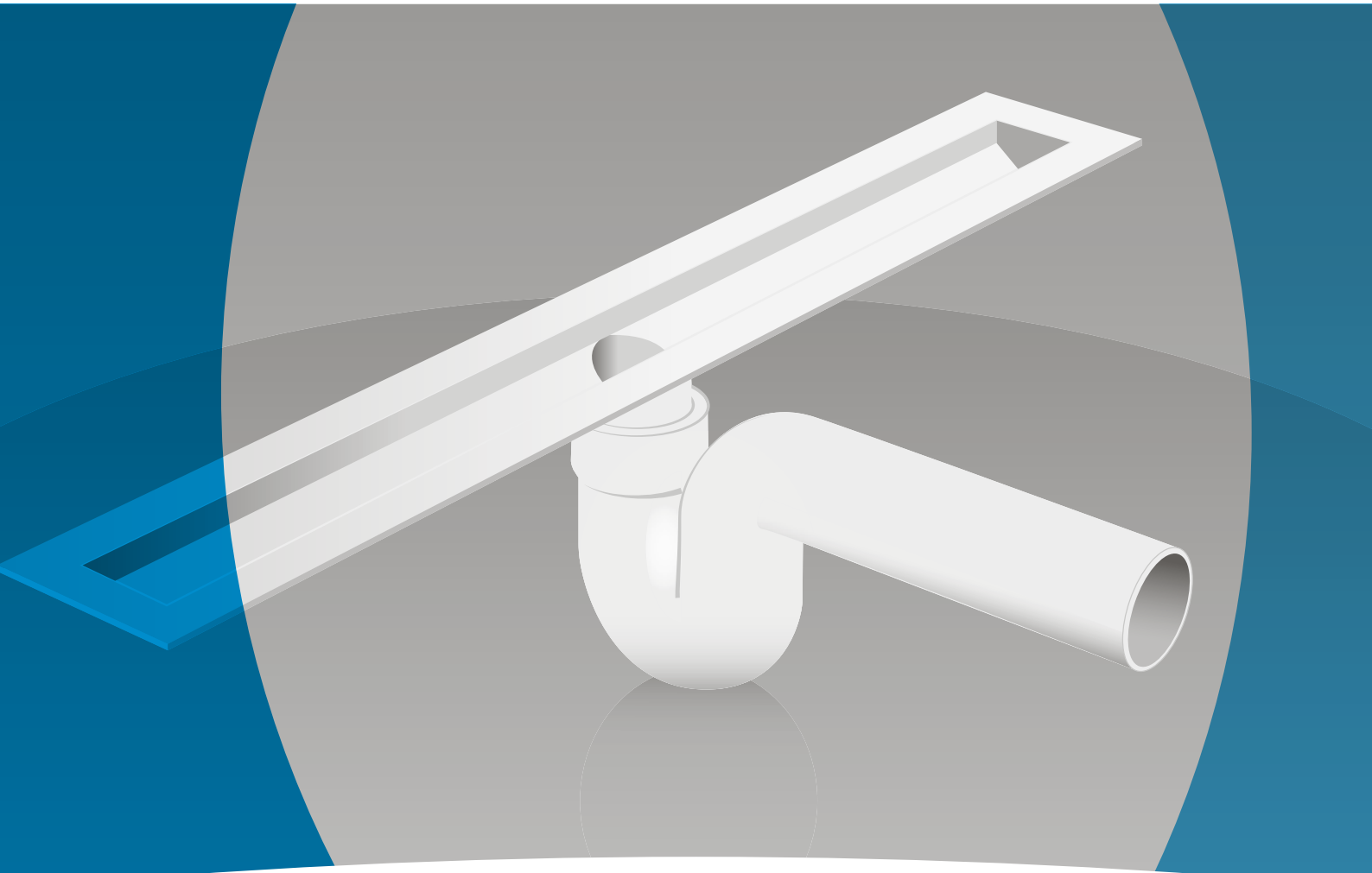


RUNDUM ÜBERZEUGENDE
SANITÄRTECHNIK.

(GABAG)



GABAG ABLAUFKÖRPER

FÜR HOHE ABFLUSSLEISTUNG

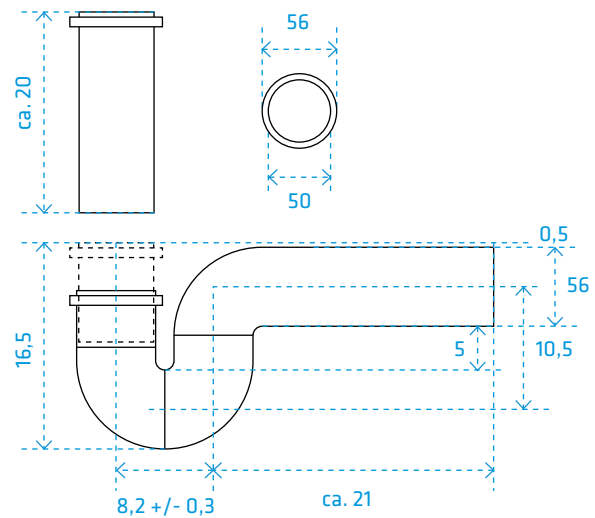
GABAG ABLAUFKÖRPER DUSCHRINNE / DUSCHBODEN

ABLAUFKÖRPER ROHRBOGEN

- ▶ Maximale Ablaufleistung: 48 – 70 Liter/min
- ▶ Sperrwasserhöhe: 50 mm
- ▶ Isolation: allseitig + 10 mm

ARTIKELANGABEN

ARTIKELNUMMER	BESCHREIBUNG
ART. 2204 020	ISOLIERTER ROHRBOGENSIPHON

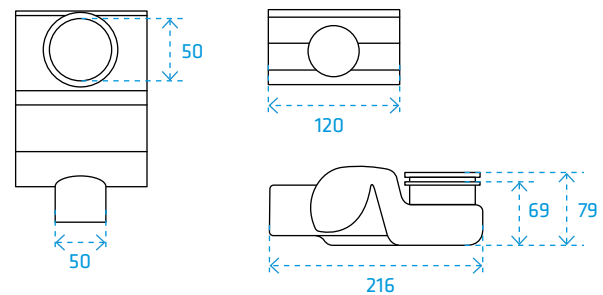


ABLAUFKÖRPER SLIM

- ▶ Maximale Ablaufleistung: 41 Liter/min
- ▶ Sperrwasserhöhe: 50 mm
- ▶ Isolation: allseitig + 10 mm

ARTIKELANGABEN

ARTIKELNUMMER	BESCHREIBUNG
ART. 2204 002	ABLAUFKÖRPER

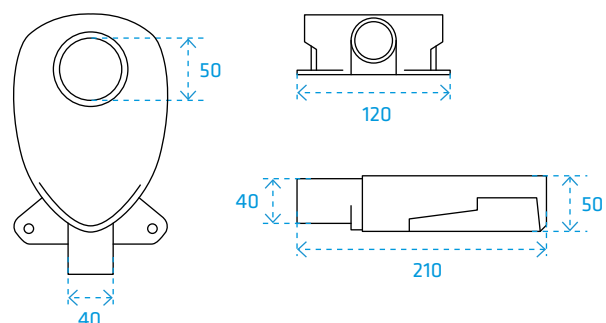


ABLAUFKÖRPER ULTRA SLIM

- ▶ Maximale Ablaufleistung: 33 Liter/min
- ▶ Sperrwasserhöhe: 28 mm

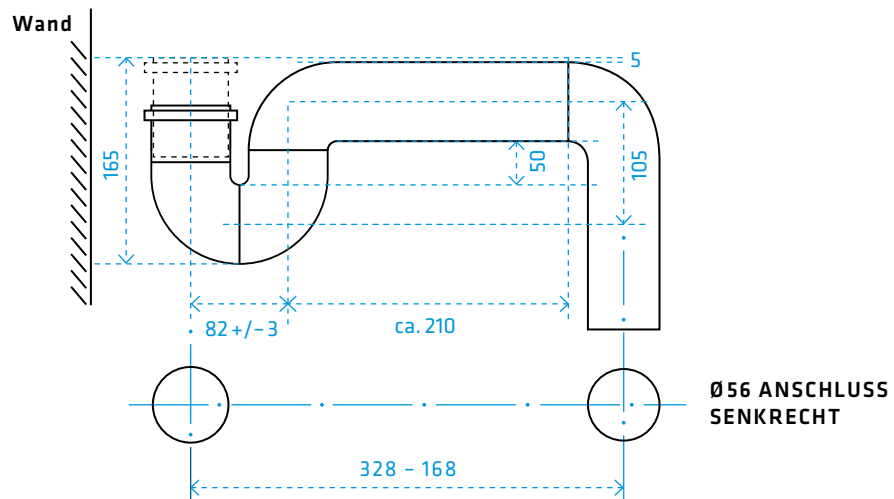
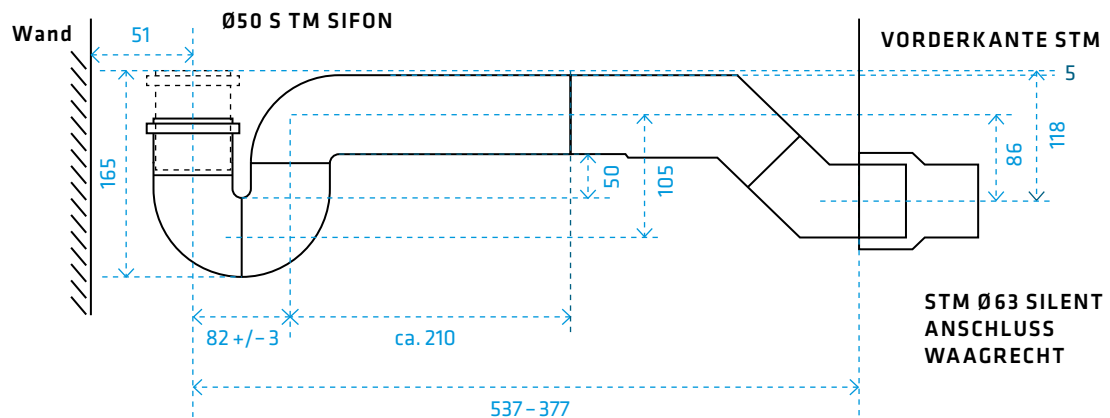
ARTIKELANGABEN

ARTIKELNUMMER	BESCHREIBUNG
ART. 2204 010	ABLAUFKÖRPER



EINLEGEPOSITION DUSCHRINNE / DUSCHBODEN

ABLAUFKÖRPER ROHRBOGEN



EINLEGEPOSITION DUSCHRINNE / DUSCHBODEN

ABLAUFKÖRPER SLIM

