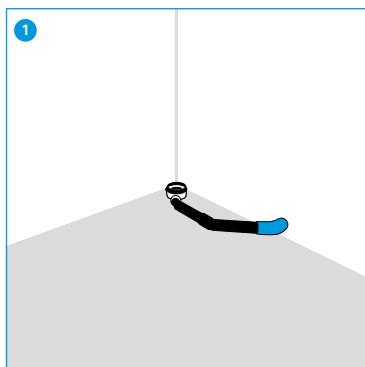
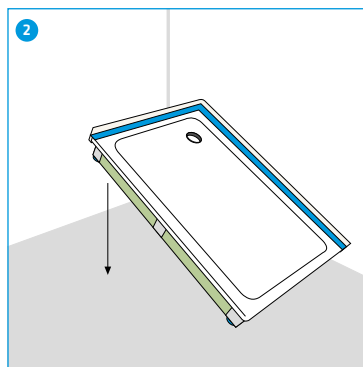


GABAG DUSCHENWANNENTRÄGER

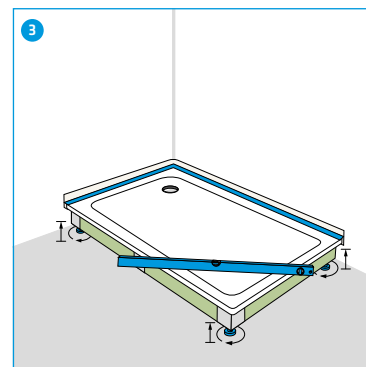
MONTAGEANLEITUNG



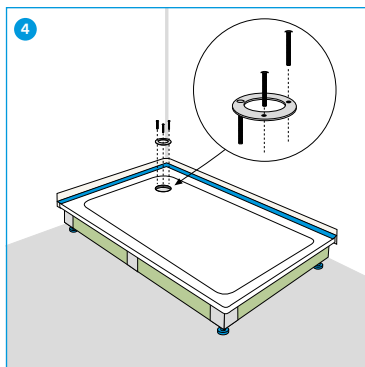
1 Kontrolle Nischenmass. Ablaufgarnitur an Ablaufleitung anschliessen und auf Position und Höhe der Duschenwanne ausrichten. Vor dem Versetzen am Wannenrand GABAG Wannenprofil ISOPHONE® oder GABAG FLEXZARGE® anbringen.



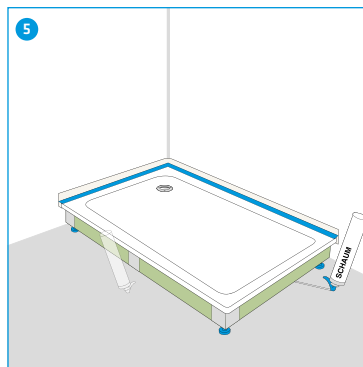
2 Ablaufleitung auf Boden des GABAG Duschenwannenträgers anzeichnen und Aussparung bei Rohrführungen wo nötig ausschneiden.



3 Wanne über die Schallschutzfüsse von Hand auf die gewünschte Höhe justieren und waagrecht ausrichten. **TIPP:** Vom Meterriss Einbauhöhe einmessen und Duschenwannenträgerhöhe voreinstellen.



4 Siphon anschliessen und Dichtigkeitskontrolle durchführen.



5 Duschenwannenträger bei Bedarf mit GABAG Klebefüllschaum vorsichtig unterschäumen.*

* BEI MINERGIE ECO BAUTEN WIRD AUF DIE VERWENDUNG VON GABAG KLEBEFÜLLSCHAUM VERZICHTET. GABAG BIETET EINEN SPEZIELLEN ECO WANNENTRÄGER.

TIPP: WANNE VOR DEM SILIKONISIEREN MIT GEWICHT BESCHWEREN.

GABAG KLEBEFÜLLSCHAUM IST ÜBER FACHHANDEL SEPARAT ZU BESTELLEN.

HINWEIS: ZÜNDQUELLEN VOM KLEBEFÜLLSCHAUM FERNHALTEN UND NICHT RAUCHEN. TREIBGASE GUT ABLÜFTEN LASSEN. TECHNISCHE ÄNDERUNGEN VORBEHALTEN.