

**WEGBESCHREIBUNG**

AUTOBAHN AUSFAHRT KÜSSNACHT,  
1. KREISEL AUSFAHRT RECHTS, RICHTUNG FÄNN,  
2. KREISEL GERADEAUS, EINFAHRT RECHTS «FÄNN OST»,  
NACH CA. 150 METER RECHTS FINDEN SIE UNS.

HERZLICH WILLKOMMEN!

BESUCHEN SIE UNSERE AUSSTELLUNG DIREKT VOR ORT.  
(VORANMELDUNG ERWÜNSCHT)

RUNDUM ÜBERZEUGENDE  
SANITÄRTECHNIK.

**(GABAG)**



## **GABAG WANNENTRÄGER**

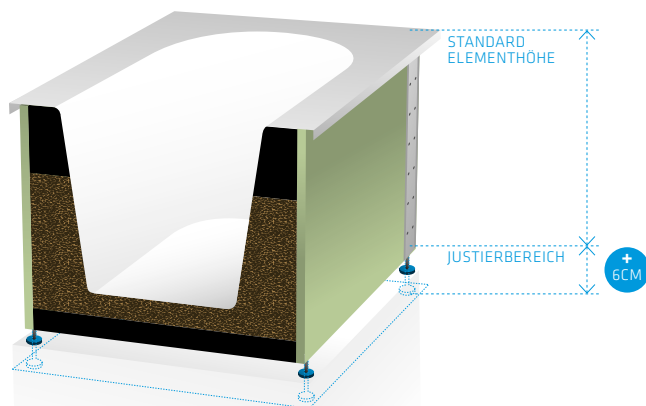
TECHNISCHE INFORMATIONEN UND  
MONTAGEHINWEISE.

## VORTEIL GABAG WANNENTRÄGER

GABAG Wannenträger für Bade- und Duschenwannen sind durchdachte Fertigprodukte und in diversen Elementhöhen erhältlich. Sie können auf den Ortsbeton, Unterlags- oder Fertigboden gestellt werden. Die GABAG Wannenträger werden werksseitig mit stufenlos verstellbaren Schallschutzfüßen ausgerüstet und können schnell und effizient auf praktisch jede Einbauhöhe montiert werden.

### DIE STANDARD-ELEMENTHÖHEN

#### ► BADEWANNENTRÄGER

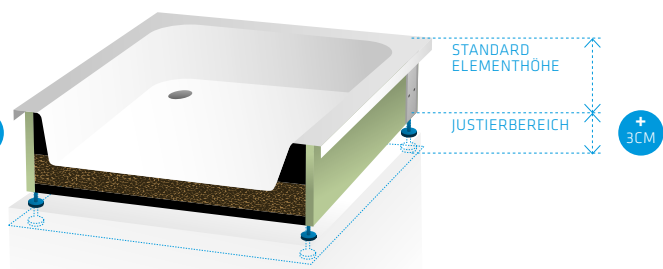


#### STANDARD ELEMENTHÖHE (JE NACH WANNENTIEFE)

TYP	IB1	53.5 cm
TYP	IB2	59.5 cm
TYP	IB3	65.5 cm
TYP	IB4	73.5 cm*

\* GEGEN AUFPREIS MÖGLICH

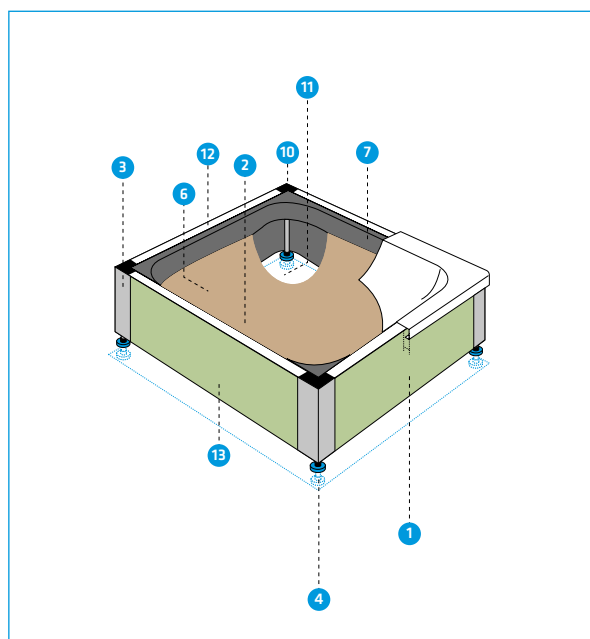
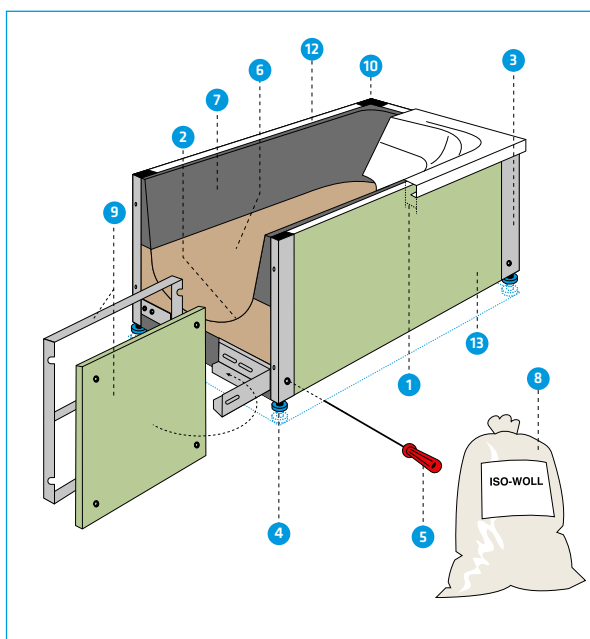
#### ► DUSCHENWANNENTRÄGER



#### STANDARD ELEMENTHÖHE (JE NACH WANNENTIEFE)

TYP	D1	9.5 cm
TYP	D2	12.0 cm
TYP	D3	14.5 cm
TYP	D4	17.0 cm
TYP	D5	19.5 cm
TYP	D6	22.0 cm

## QUALITÄTSMERKMALE:



**1 RÜCKVERSATZ ZUM WANNENRAND** (CA. 1.5 - 2.0 CM)  
saubere Plattenanschlüsse gewährleistet.

**2 FORMGENAUES WANNENBETT**  
Masse für optimale Luftschallsorption, stabile Wannenlage.

**3 STABILE STAHLKONSTRUKTION**  
100 % schwundfrei, optimale Befestigungsmöglichkeit für Simsverbreiterungen/ Nischenfüllstücke/Duschtrennwände u.s.w.

**4 GABAG SCHALLSCHUTZFÜSSE**  
mechanisch (bei Badewannen +6 cm) oder manuell (bei Duschenwannen +3 cm) stufenlos verstellbar.

**5 GABAG NIVELLIERWERKZEUG** (BEI BADEWANNENTRÄGER)  
alle Schallschutzfüsse von vorne mechanisch justierbar (Durchstossen).

**6 GRANULATMISCHUNG MIT INTEGRIERTER «SOFT-TOUCH»-ZONE**  
Wärmedämmung und sanfte Lagerung der Wanne.

**7 EXKLUSIVE STÜTZEINLAGEN**  
stabile Wannenträgerfronten.

**8 NATÜRLICHE STOPFWOLLE** (ISO-WOLL) (BEI BADEWANNENTRÄGER)  
zum Ausstopfen der Montageöffnung.

**9 FRONTVERSCHLUSS** (STANDARD 35 CM) (BEI BADEWANNENTRÄGER)  
optimale Montage des Ablaufs, Zugänglichkeit und Dichtigkeitskontrolle.

**10 GABAG SCHALLSCHUTZLAGER**  
zusätzliche Schallentkopplung von Wannenträger zur Wanne.

**11 AUSSPARUNG FÜR ABLAUFKÖRPER** (BEI DUSCHENWANNENTRÄGER)  
vorfabrizierte, praktische Aussparung ab Werk.

**12 GABAG WANNENRANDLAGER**  
vollflächige Auflagen zur Stabilisierung der Wannenränder.

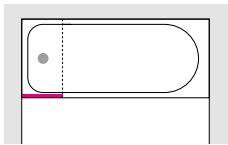
**13 HOCHWERTIGE WANNENTRÄGERFRONT**  
geprägte Oberfläche in Waffelstruktur für optimale Plattenkleberhaftung.

# PLANEN UND ARBEITEN MIT GABAG WANNENTRÄGERN

## DIE EINBAUSITUATIONEN

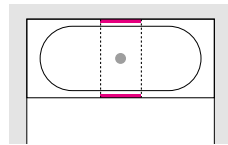
### ► STANDARD-EINBAUSITUATIONEN

BADEWANNEN MIT FUSSEITIGEM ABLAUF / ÜBERLAUF



FRONTVERSCHLUSS  
35 - 40 CM

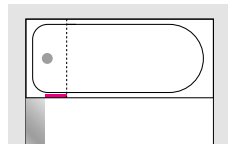
DUO-BADEWANNE MIT MITTELABLAUF/ÜBERLAUF



FRONTVERSCHLUSS  
30 - 40 CM

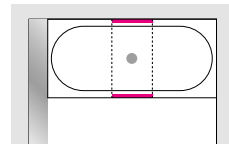
### ► EINBAU MIT VORMAUERUNG VORWANDSYSTEM

BADEWANNEN MIT FUSSEITIGEM ABLAUF / ÜBERLAUF



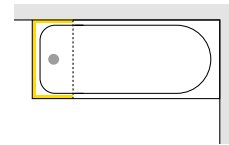
INKLUSIVE SPEZ. FRONTVERSCHLUSS, GRÖSSE JE NACH VORMAUERUNG / VORWAND

DUO-BADEWANNE MIT MITTELABLAUF/ÜBERLAUF



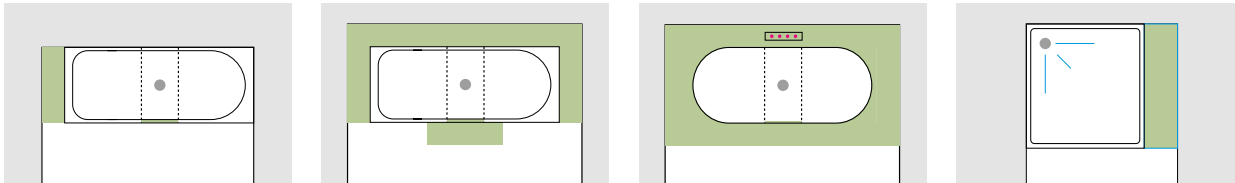
FRONTVERSCHLUSS  
30 - 40 CM

### ► EINBAU MIT FREISTEHENDEM ABLAUF/ÜBERLAUF



MIT STIRNWANDABSCHLUSS = ZUBEHÖR UND MUSS SEPERAT BESTELT WERDEN

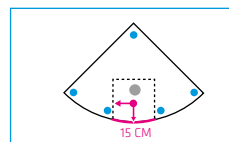
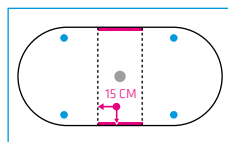
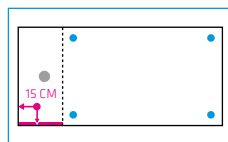
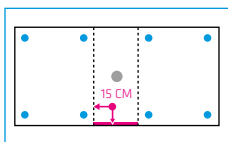
### ► EINBAU MIT NISCHENFÜLLSTÜCKEN ABLAGEFLÄCHEN / TREPPENSTUFEN / ARMATURENBANK



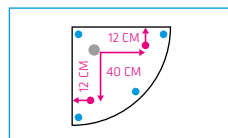
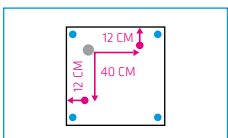
SONDERAUSFÜHRUNGEN FÜR SPEZIELLE EINBAUSITUATIONEN SIND AUF ANFRAGE MÖGLICH. NISCHENFÜLLSTÜCKE UND / ODER TREPPENSTUFEN WERDEN ALS ZUBEHÖRARTIKEL AUF BESTELLUNG GEFERTIGT.

## EINLEGEPLÄNE FÜR DEN BODENABLAUF

### ► GABAG BADEWANNENTRÄGER



### ► GABAG DUSCHENWANNENTRÄGER



## WICHTIGE HINWEISE UND KONTROLLEN VOR DER MONTAGE

### ► CHECKLISTE:

Nischen für den Einbau müssen gross genug sein, d.h. je nach Verwendung eines GABAG Wannensprofils ISOPHONE® oder einer GABAG FLEXZARGE® ca. 0.5 bis 1.0 cm grösser als die Wannenaussenmasse.

**ACHTUNG BEIM «MONOBLOCK-SYSTEM»:** Wannenträger nicht mehr von der Wanne trennbar! (Kippmass beachten). Alle Duschenwannen sowie Acryl-Badewannen werden ab Werk im Monoblock-System gefertigt.

GABAG Wannenträger vor dem Einbringen des Unterlagsbodens versetzen. Dient als Abschalungshilfe.

Als Abschalung beim Wannenträger einen Stellstreifen anbringen.

Bei einer Aussparung des Unterlagsbodens GABAG Wannenträger vorgängig über die Schallschutzfüsse vorjustieren. Die Feinjustierung erfolgt nach der Montage des Wannenträgers.

Bei einer Aussparung des Unterlagsbodens Einführungsbereich für Nivellierwerkzeug beachten:

► **ELEMENT TYP IB1: BEI 6.0 CM**

► **ELEMENT TYP IB2 UND TYP IB3: BEI 12.0 CM**

Sondermasse auf Anfrage möglich

Wanne in Wannenträger legen und auf festen Sitz prüfen (stimmt der Wannentyp mit dem Träger überein?)

### ► BELÄGE:

GABAG Wannenträger sind stabiler Untergrund für das Aufkleben von Belägen wie Keramik, Steinplatten, Kunststoffe oder Holz.

Die Front der GABAG Wannenträger ist ca. 1.5 – 2.0 cm vom Wannenrand zurückversetzt, was eine parallele Wannenrandflucht einfach ermöglicht. Auf die Wannenträgerfront können die Platten direkt angebracht werden (marktgängiger Plattenkleber erforderlich).

Dünne Kunststoffbeläge (z.B. Novilon, Kunstharz oder Stucco etc.) benötigen einen 0.5 – 1.0 cm dicken, zementösen und planen Untergrund.

Eine dafür geeignete Trägerplatte kann bei der Firma GABAG auf Bestellung vormontiert werden.

### ► AUSSPARUNGEN:

GABAG Wannenträger verfügen exklusiv ab Werk über Aussparungen beim Ablaufkörper.

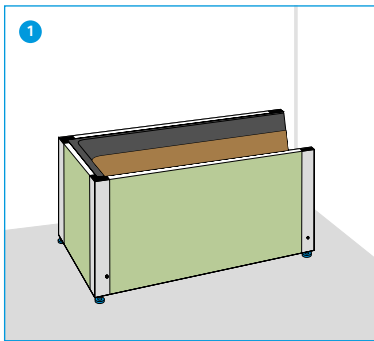
Zusätzliche Aussparungen für Ablauf-, Pex- oder Leitungsführungen im Bodenbereich können auf Wunsch ebenfalls am Wannenträger angefertigt werden (gemäss Einbausituationen).

Bei Leitungsführungen an der Wand (z.B. Renovationsbauten) kann auf Bestellung ein zusätzlicher, wandseitiger Untertritt konstruiert werden.

BEI FRAGEN ODER SPEZIELLEN ANFORDERUNGEN UNTERSTÜTZEN UND BERATEN WIR SIE GERNE.

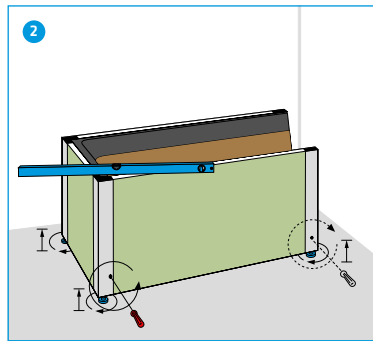
# MONTAGE LEICHT GEMACHT

## BADEWANNENTRÄGER

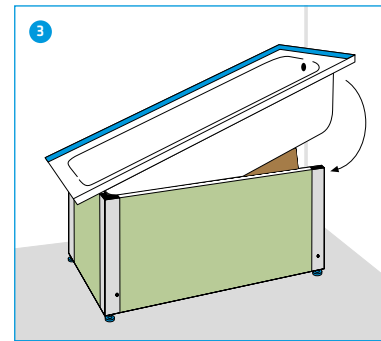


Kontrolle Badewannentyp mit Badewannenträger (Übereinstimmung?). Kontrolle Nischenmass.

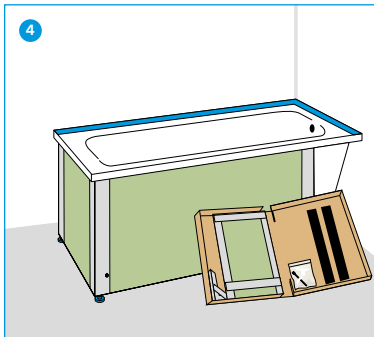
**TIPP:** Vom Meterriss Einbauhöhe einmessen und Badewannenträgerhöhe mit Nivellierwerkzeug bereits vorjustieren.



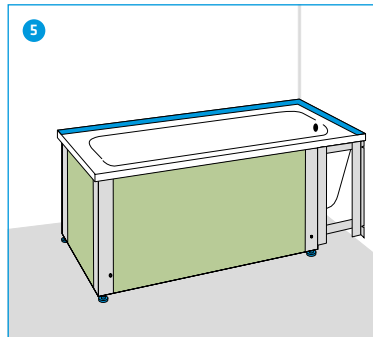
GABAG Wannenträger in Nische stellen, feinjjustieren und waagrecht ausrichten. Wannenstärke von 0.3 - 1.0 cm (je nach Wannentyp) beachten.



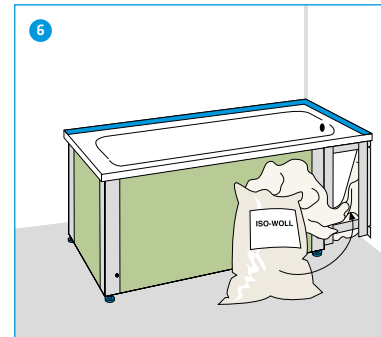
Vor dem Einlegen der Badewanne Ablaufgarnitur montieren und GABAG Wannprofil ISOPHONE® oder GABAG FLEXZARGE® an den Wannenrand anbringen. Wanne einlegen und auf festen Sitz prüfen.



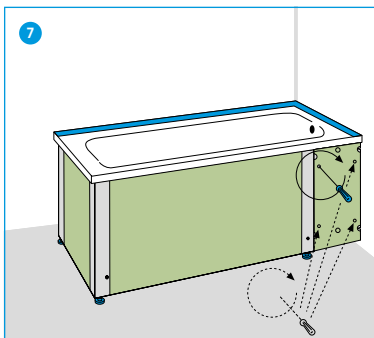
In der beigelegten Kartonschachtel befindet sich der Frontverschluss. Bitte separate Montageanleitung beachten.



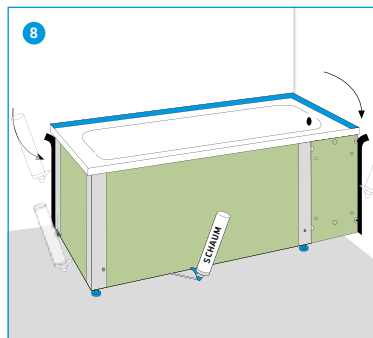
GABAG Frontverschluss am Wannenträger montieren (Detailzeichnung und Montageanleitung liegen bei).



Ablauf anschliessen und Dichtigkeitskontrolle durchführen. Montageöffnung mit GABAG ISO-WOLL ausstopfen.



Frontverschluss ausrichten und Frontverschluss-Abdeckung anschrauben.



Bei vertikalen Wandanschlüssen am Wannenträger die schwarzen Schallschutzprofile (Kartonschachtel) anbringen - auch über dem Wannenrandumbug. Bei Bedarf die Wand- und Bodenanschlüsse mit GABAG Klebefüllschaum ausfüllen.\*Kein Kontakt der Wanne mit Klebefüllschaum!

\* BEI MINERGIE ECO BAUTEN WIRD AUF DIE VERWENDUNG VON GABAG KLEBEFÜLLSCHAUM VERZICHTET. GABAG BIETET EINEN SPEZIELLEN ECO WANNENTRÄGER.

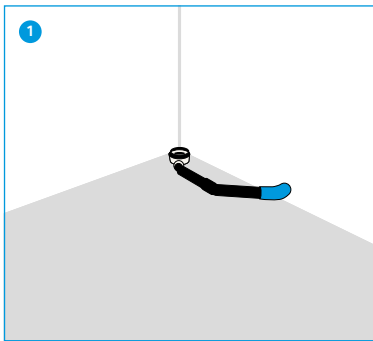
**TIPP:** WANNE VOR DEM SILIKONISIEREN MIT GEWICHT BZW. EINER WANNENFÜLLUNG BESCHWEREN.

GABAG KLEBEFÜLLSCHAUM IST ÜBER FACHHANDEL SEPARAT ZU BESTELLEN.

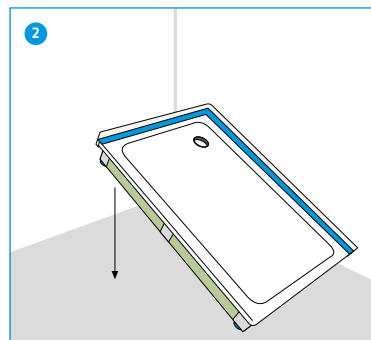
### LIEFERUMFANG:

- ▶ GABAG WANNENTRÄGER
- ▶ 1 SACK GABAG ISO-WOLL
- ▶ 1 NIVELLIERWERKZEUG
- ▶ FRONTVERSCHLUSS INKL. MONTAGEMATERIAL (KARTONSCHACHTEL)

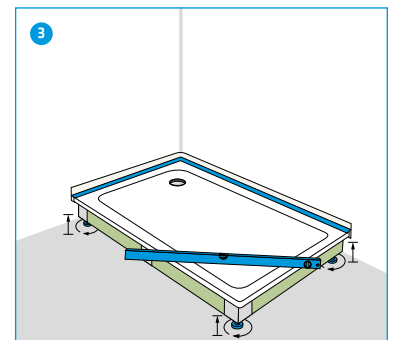
## DUSCHENWANNENTRÄGER



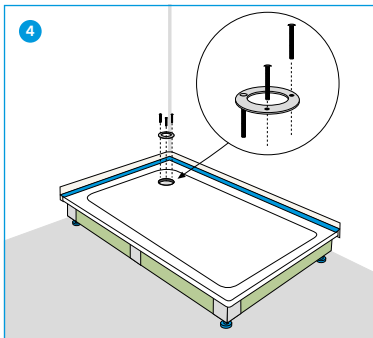
1 Kontrolle Nischenmass. Ablaufgarnitur an Ablaufleitung anschliessen und auf Position und Höhe der Duschenwanne ausrichten. Vor dem Versetzen am Wanntrand GABAG Wannprofil ISOPHONE® oder GABAG FLEXZARGE® anbringen.



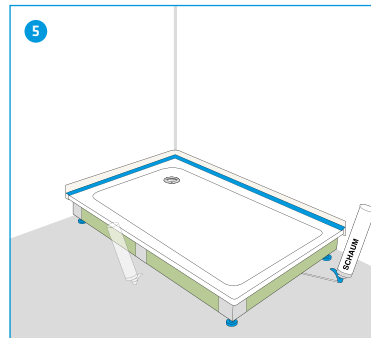
2 Ablaufleitung auf Boden des GABAG Duschenwannenträgers anzeichnen und Aussparung bei Rohrführungen wo nötig ausschneiden.



3 Wanne über die Schallschutzfüsse von Hand auf die gewünschte Höhe justieren und waagrecht ausrichten. **TIPP:** Vom Meterriss Einbauhöhe einmessen und Duschenwannenträgerhöhe voreinstellen.



4 Siphon anschliessen und Dichtigkeitskontrolle durchführen.



5 Duschenwannenträger bei Bedarf mit GABAG Klebefüllschaum vorsichtig unterschäumen.\*

\* BEI MINERGIE ECO BAUTEN WIRD AUF DIE VERWENDUNG VON GABAG KLEBEFÜLLSCHAUM VERZICHTET. GABAG BIETET EINEN SPEZIELLEN ECO WANNENTRÄGER.

**TIPP:** WANNE VOR DEM SILIKONISIEREN MIT GEWICHT BESCHWEREN.

GABAG KLEBEFÜLLSCHAUM IST ÜBER FACHHANDEL SEPARAT ZU BESTELLEN.